



## Rapporti Tecnici INAF INAF Technical Reports

<b>Number</b>	265
<b>Publication Year</b>	2023
<b>Acceptance in OA@INAF</b>	2023-02-13T13:48:42Z
<b>Title</b>	Manutenzione straordinaria/conversione del Radiopolarimetro solare multicanale decimetrico di Basovizza in Radiotelescopio dedicato a didattica e divulgazione (BART - BAsovizza Radio Telescope)
<b>Authors</b>	MARASSI, Alessandro
<b>Affiliation of first author</b>	O.A. Trieste
<b>Handle</b>	<a href="http://hdl.handle.net/20.500.12386/33417">http://hdl.handle.net/20.500.12386/33417</a> , <a href="https://doi.org/10.20371/INAF/TechRep/265">https://doi.org/10.20371/INAF/TechRep/265</a>

# Manutenzione straordinaria/conversione del Radiopolarimetro solare multicanale decimetrico di Basovizza in Radiotelescopio dedicato a didattica e divulgazione (**BART - BASovizza Radio Telescope**)

Alessandro Marassi<sup>1</sup>

<sup>1</sup>Istituto Nazionale di Astrofisica – Osservatorio Astronomico di Trieste

## Introduzione

INAF-OATs svolge attività di istruzione e divulgazione da 20 anni. Le attività principali sono le visite con le scuole e il grande pubblico alla Specola M. Hack, osservazioni in remoto con il telescopio didattico del progetto “Le stelle vanno a scuola - SVAS”, il laboratorio interattivo “Esploracospo” e la partecipazione a numerosi festival e mostre scientifiche. INAF-OATs è anche coinvolto nell'organizzazione delle Olimpiadi italiane di astronomia.

Sia il telescopio della Specola M. Hack che il telescopio SVAS, situati nella Stazione Osservativa di Basovizza, sono strumenti ottici.

Per offrire agli studenti ed al pubblico la possibilità di effettuare osservazioni radioastronomiche, come già fanno altri istituti in Italia [2] ed all'estero [1] [4][5][15] abbiamo deciso di convertire a fini didattici/divulgativi l'antenna parabolica di 3m appartenente al sistema di radiopolarimetri solari denominato Trieste Solar Radio System (TSRS), un tempo operativo presso la Stazione osservativa di Basovizza dell' INAF – Osservatorio Astronomico di Trieste, precedentemente dedicata alla ricezione delle emissioni radio solari decimetriche (e poi dismessa a seguito dei danni subiti da scariche atmosferiche) in un radiotelescopio educativo (BART - BASovizza Radio Telescope).

## Descrizione sistema TSRS – Trieste Solar Radio System

Il sistema di radiopolarimetri solari denominato Trieste Solar Radio System (TSRS) [3] un tempo operativo presso la Stazione osservativa di Basovizza dell' INAF – Osservatorio Astronomico di Trieste, è costituito da due antenne paraboliche. La prima, di 10 metri di diametro, è in grado di operare nella banda di frequenza da 100 a 900 MHz, la seconda, di 3 metri di diametro è invece in grado di coprire la banda di frequenza da 1 a 4 GHz.

I due sistemi sono funzionalmente molto simili e le antenne riceventi sono collocate in prossimità dell'edificio principale della sede osservativa.

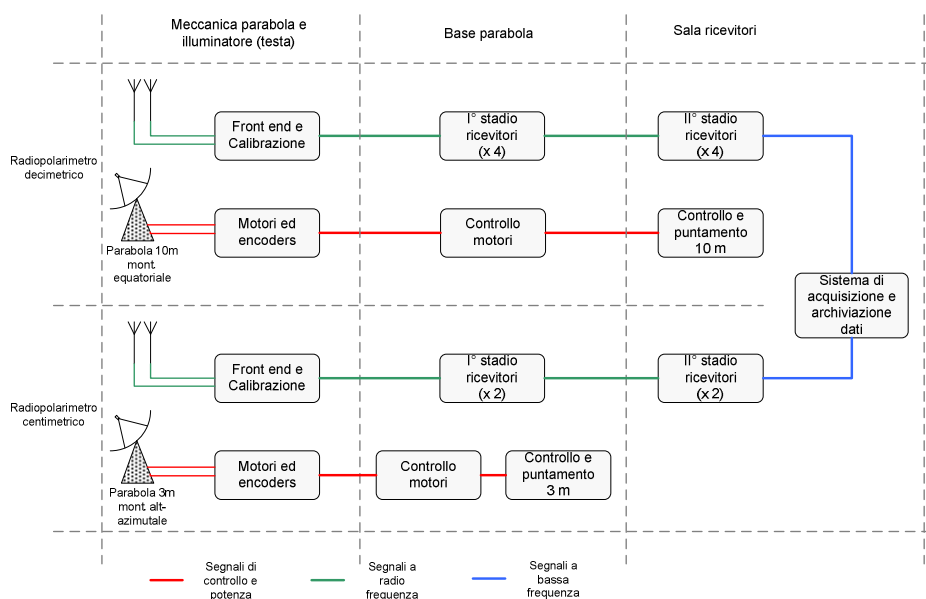


Figura 1 – Schema a blocchi generale

In Figura 1 viene riportato uno schema a blocchi generale.

Ciascuna antenna ricevente è dotata di una catena a radio frequenza che si occupa della ricezione e trattamento dei segnali radio e di una catena di controllo che si occupa del corretto movimento della meccanica di supporto della parabola. Il sistema di acquisizione, riduzione e archiviazione dei dati è invece comune ad entrambi i sistemi. Dallo schema blocchi è possibile inoltre notare che la catena di ricezione e controllo di ciascuna delle due antenne è suddivisa in tre blocchi principali:

- la *meccanica della parabola* e la parabola stessa, dove è collocato anche l'*illuminatore* (detto anche testa) contenente la circuiteria di calibrazione e interfacciamento dell'antenna ricevente
- la *base della parabola* dove sono collocati il primo stadio ricevente e il controllo di movimentazione della stessa
- la *sala ricevitori*, dove sono collocati il secondo stadio ricevente ed il sistema di acquisizione dei dati

A livello di collocazione fisica, i primi due blocchi (meccanica/illuminatore e base della parabola) sono distinti per ciascuna antenna, mentre l'ultimo blocco, la sala ricevitori, è unico per entrambi i sistemi e trova posto nell'edificio principale della sede osservativa.

### Radiopolarimetro decimetrico

Antenna di 3 metri di diametro su montatura alt-azimutale, pilotata da motori in corrente continua su entrambi gli assi con controllo continuo della velocità. La posizione viene rilevata da encoders assoluti a 16 bit ed il sistema di guida è costituito da un PC con input/output digitali e analogici, che effettua il posizionamento dell'antenna tramite controllo continuo della velocità dei motori tramite output di una tensione proporzionale alla velocità voluta.

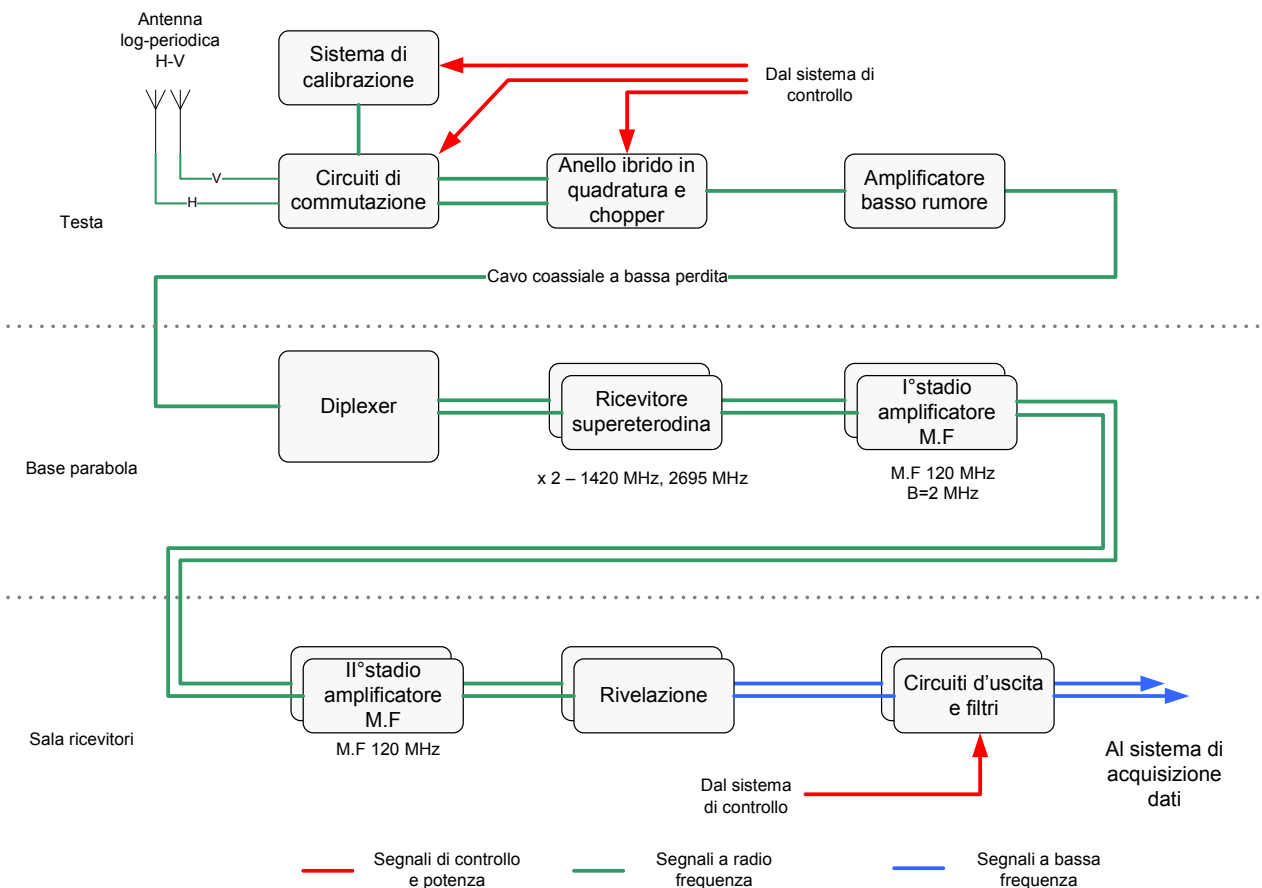


Figura 2 - Catena radiofrequenza radiopolarimetro decimetrico

Su questa antenna sono collegati due ricevitori sintonizzati alle frequenze di 1420 MHz e 2695 MHz. I circuiti di calibrazione e gli elementi riguardanti la catena a radiofrequenza sono pilotati dallo stesso calcolatore del sistema di guida.

## Catena radiofrequenza

La catena a radiofrequenza del sistema preleva il segnale dall'antenna log-periodica posta nel fuoco dell'antenna parabolica di diametro pari a 3 metri e, dopo averlo opportunamente trattato, lo trasporta alla *sala ricevitori* dove, dopo essere stato rivelato, viene immesso nel sistema di acquisizione dati. Il radiopolarimetro decimetrico opera su due canali con frequenze centrali pari a **1420 MHz** e **2695 Mhz**, rilevando l'intensità e polarizzazione del segnale alla frequenza centrale sintonizzata da ciascun ricevitore. Tutti i componenti utilizzati sono di tipo ad alta precisione e stabilità.

Facendo riferimento alla Figura 2, e seguendo il percorso del segnale si possono distinguere:

- antenna log periodica - posta nel fuoco dell'antenna parabolica, capta il segnale ed è in configurazione orizzontale-verticale
- sistema di calibrazione – costituito principalmente da un generatore di rumore calibrato in serie a degli attenuatori commutabili, che permettono di generare una scala di segnali a livello noto, utilizzata in seguito dal software di riduzione dati per poter effettuare la scalatura e riferimento a valori assoluti dei dati acquisiti
- circuiti di commutazione – permettono di commutare l'inserimento dei segnali di calibrazione quando richiesto, di inserire l'antenna o un carico di 50 Ohm.
- anello ibrido in quadratura e chopper – il segnale radio ricevuto a polarizzazione orizzontale - verticale dall'antenna log-periodica, se inserito nell'anello ibrido in quadratura permette di ricavare il segnale a polarizzazione circolare destrorsa e sinistrorsa; i due segnali vengono multiplexati a divisione di tempo sul cavo coassiale in uscita dalla testa ad una frequenza di 18 kHz. La demultiplicazione viene effettuata dai circuiti di uscita e questa configurazione permette di avere un'unica catena di ricevitori per entrambe le polarizzazioni.
- diplexer – si trova nella base della parabola e demultipla il segnale radio in quattro diverse bande di frequenza che vengono poi portate ai ricevitori
- amplificatore a basso rumore – inserito in cascata al chopper e come ultimo elemento prima dell'uscita dalla testa del cavo coassiale a bassa perdita
- ricevitori a supereterodina – in questo caso sono presenti soltanto due canali con frequenze centrali pari a **1420 MHz** e **2695 MHz** e media frequenza in uscita pari a 120 MHz.

## Sistema di controllo e puntamento

Il radiopolarimetro decimetrico utilizza la parabola da 3 metri di diametro, la cui montatura è di tipo *alt-azimutale*. Questo tipo di montatura è concettualmente più semplice di quella equatoriale, in quanto utilizza semplicemente un asse verticale detto *azimutale* ed un asse orizzontale detto di *altezza*. Inoltre, per quanto riguarda il radiopolarimetro decimetrico, essendo l'antenna di dimensioni più contenute, è stato possibile utilizzare per la movimentazione dei motori a medio-bassa potenza in corrente continua, accoppiati a motoriduttori. Il controllo dei motori avviene tramite schede dedicate che utilizzano un anello di controllo della velocità chiuso a mezzo di dinamo tachimetriche accoppiate all'asse del motore.

Il calcolatore che controlla il puntamento dell'antenna, in questo caso è sito alla base della parabola, in prossimità dei ricevitori e del primo stadio a media frequenza. Anche per questa montatura sono stati utilizzati degli encoder assoluti accoppiati ai due assi principali per poterne rilevare la posizione istantanea e quindi completare il controllo ad anello chiuso della posizione sotto il controllo del calcolatore.



Figura 3 - Veduta esterna del Bunker adiacente alla parabola 3m

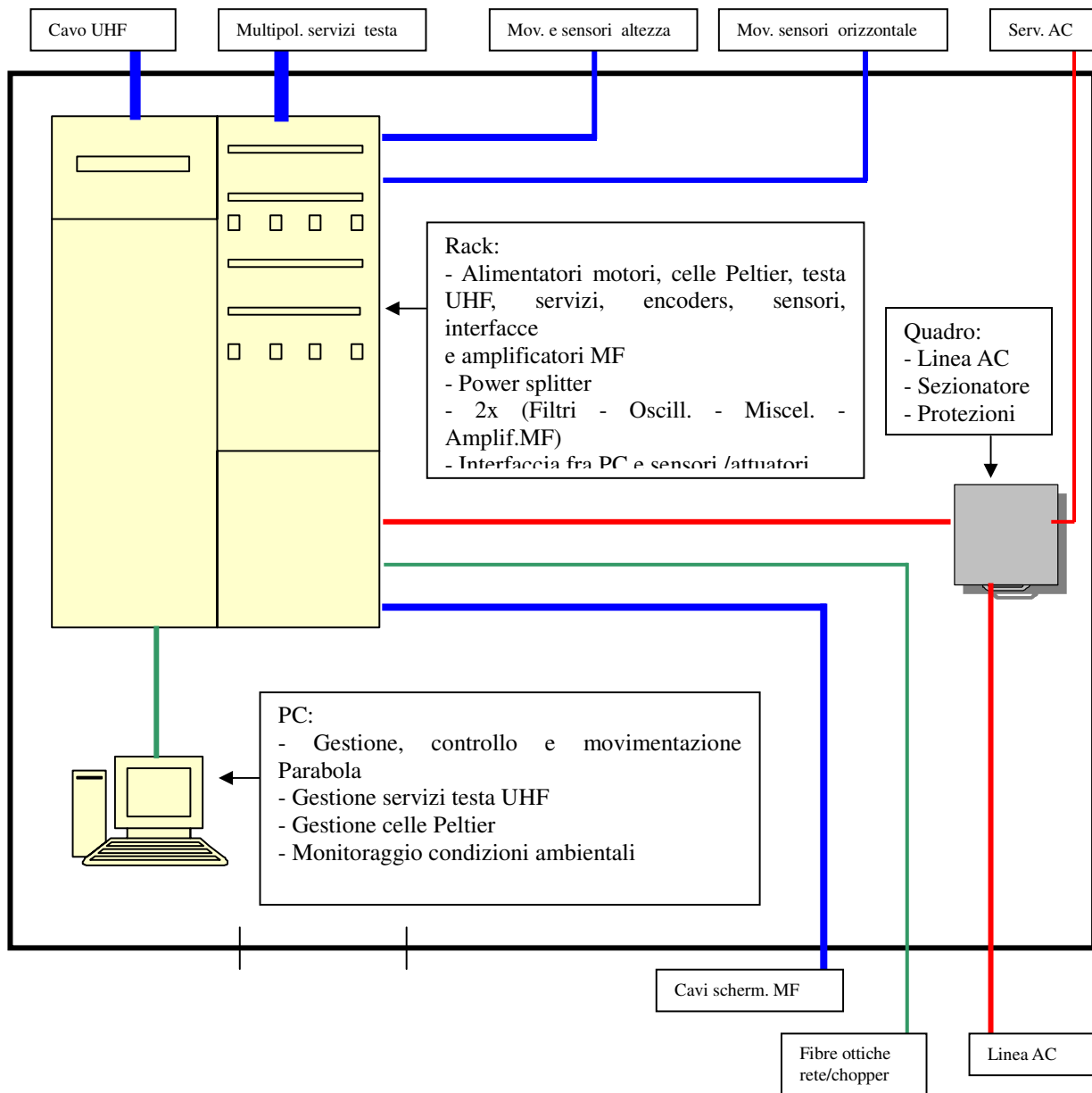


Figura 4 - Sistemazione logistica delle apparecchiature nel Bunker

Rispetto al controllo della montatura equatoriale, l'anello di controllo della posizione deve operare ad una frequenza molto più elevata, per permettere il controllo accurato dell'antenna.

Il calcolatore di controllo, equipaggiato con opportune schede di I/O sia digitale che analogico, controlla i circuiti di calibrazione, di commutazione e svolge compiti di telemetria (monitoraggio ambientale).

Anche per quest'antenna, il sistema di controllo ne regola l'avvio automatico e successivo inseguimento del sole durante la sessione osservativa.

Gli alimentatori (motori, celle Peltier, testa), servizi ausiliari, il PC di controllo, nonché le schede di interfaccia tra PC e sensori/attuatori sono sistemati in una struttura di cemento semi-interrata, adiacente alla parabola e chiamata Bunker (vedi Figure 3 e 4).

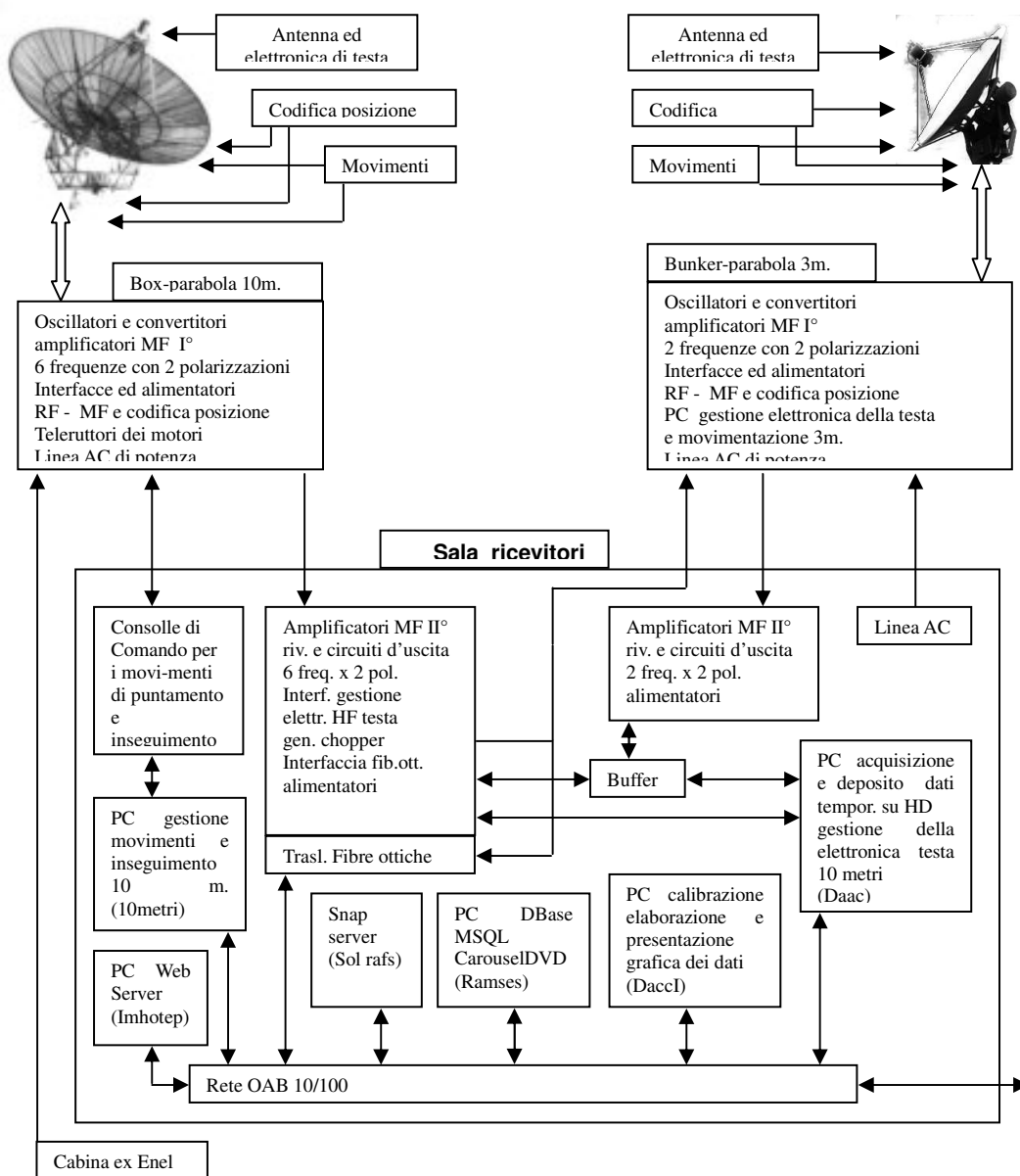


Figura 5 - Schema a blocchi / layout

## Software di controllo movimento

### Descrizione

Le possibili attuali movimentazioni dell' antenna sono:

- le antenne seguono il movimento del Sole (TRACK\_SUN);
- sono fisse (FIXED)
- si muovono ad una velocità più elevata per raggiungere la posizione del Sole (SLEW).

### Stato attuale

Il software usato per automatizzare il puntamento e la guida della parabola è stato scritto in Basic e compilato con BC7. Per il calcolo delle effemeridi solari si sono usate delle routines scritte da Peter Duffet-Smith, corrette ed adattate alle esigenze d'uso. Il programma compone i comandi da inviare alle relative interfacce di pilotaggio e gestisce una serie di sensori digitali ed analogici di monitoraggio.

Nel sistema attuale si possono rilevare diversi punti deboli che vengono di seguito riassunti.

- L'hardware di controllo utilizzato è obsoleto (PC Windows 98 e schede I/O su bus ISA) e ne risulta sempre più difficoltosa la sostituzione o riparazione in caso di guasti, dovuti principalmente ad agenti esterni quali scariche atmosferiche;
- i programmi di controllo utilizzati sono stati sviluppati per ambiente MS-DOS e successivamente trasportati in ambiente Windows, rendendoli deboli dal punto di vista delle operazioni per le quali deve essere garantito il real-time e dal punto di vista della stabilità operativa;

### Stato di fatto

L'antenna parabolica, dotata di montatura altazimutale, è in buone condizioni di funzionamento da un punto di vista elettromeccanico e può ancora essere gestita da computer per quanto riguarda i comandi di puntamento e tracking automatico, previo ripristino lettura encoder di azimut ed altezza.

La catena radio è stata invece pesantemente danneggiata e, considerata la sua obsolescenza tecnologica, non vale lo sforzo e il costo per ripararla e rimetterla in funzione. Può essere conveniente invece riparare la testa (illuminatore) dell'antenna e usarla con una nuova catena radio a valle basata su componenti *Commercial off-the-shelf* (COTS) di alta qualità a basso costo (LNA, filtri, oscillatori YIG, ricevitori SDR).

È necessario inoltre progettare ed implementare un nuovo sistema di controllo dello strumento e di acquisizione, archiviazione e controllo dei dati, insieme a un'adeguata interfaccia utente grafica (GUI) in grado di soddisfare le nuove esigenze, tipiche di un radiotelescopio dedicato alla didattica.

## Lavori di manutenzione straordinaria radiometro/conversione in radio telescopio didattico

Si prevedono tre fasi di lavoro:

1. ripristino parabola (riparazione testa, ripristino lettura encoder di azimut ed altezza, ripristino controllo computerizzato puntamento e tracking del radiotelescopio), test di funzionamento con ricezione emissioni radio solari tramite sistema CALLISTO
2. upgrade catena radio e sistema computerizzato di controllo, implementazione nuovo sistema di acquisizione, archiviazione e visualizzazione dati
3. eventuale integrazione antenna+ricevitore VHF a 143.050 per monitoraggio tracce meteoriche e rilevamento detriti spaziali con tecnica Radio Meteor Scatter

Vista l'indisponibilità di risorse interne di personale tecnico dedicato, per l'esecuzione delle attività tecnologiche di cui sopra è necessario ricorrere al supporto di una ditta esterna con specifiche competenze in materia di elettronica, sistemi radio e di controllo.

Le attività previste relative alla fase 1 sono:

1. ripristino della testa dell'antenna danneggiata o sua eventuale sostituzione con nuovo illuminatore
2. verifica motori on-site e/o in laboratorio
3. ripristino lettura encoder di azimut ed altezza (verifica funzionamento encoder con ricerca guasti lato PC/interfaccia hardware con sostituzione eventuali parti in avaria; verifica integrità cavi/connettori con eventuale rifacimento o riparazione)
4. ripristino del controllo computerizzato del radiotelescopio (puntamento e tracking del Sole)
5. installazione, connessione sistema spettrometro CALLISTO<sup>1</sup> a valle dell'illuminatore e test di funzionamento con ricezione emissioni radio solari

Le attività previste relative alla fase 2 sono:

1. upgrade del controllo computerizzato del radiotelescopio (puntamento e tracking) con sostituzione del PC attuale/schede I/O con hardware/software aggiornati e manutenibili: progettazione, fornitura ed installazione quadro controllo motori connesso a PC 'ruggedized' dotato di software di base per la movimentazione manuale
2. fornitura e posa in opera di software free/open-source/commerciale di puntamento e tracking automatico (tipo Maestro, TheSkyX, KStar, Stellarium), comprensivo di database di oggetti radio
3. progettazione/implementazione catena radio a valle della testa, basata su componenti COTS di alta qualità a basso costo
4. modifica/integrazione documentazione
5. test e validazione dello strumento

Le attività previste relative alla fase 3 sono:

1. integrazione antenna+ricevitore VHF a 143.050 per monitoraggio tracce meteoriche e rilevamento detriti spaziali con tecnica Radio Meteor Scatter
2. modifica/integrazione documentazione
3. test e validazione dello strumento

Le attività tecnologiche della fase 2. verranno svolte coinvolgendo possibilmente anche il Dipartimento di Ingegneria dell'Università e l'Istituto Tecnico Industriale Statale Alessandro Volta di Trieste, mentre le attività didattiche coinvolgeranno il dipartimento di Fisica dell'Ateneo.

## **Specifiche del radiotelescopio didattico**

Alla fine delle due fasi di lavoro, lo strumento dovrà avere indicativamente le seguenti caratteristiche tecniche minimali:

- **Frequenza di lavoro:** 1420 Mhz
- **Larghezza di banda:** 50 MHz
- **Polarizzazione:** circolare, sinistrorsa e destrorsa
- **Ricevitore:** radiometro/spettrometro per la frequenza di 1420 MHz di tipo supereterodina, a doppia conversione
- **Spettrometro:** 1024 canali

---

1 Fornito, installato e configurato da personale INAF-OATs

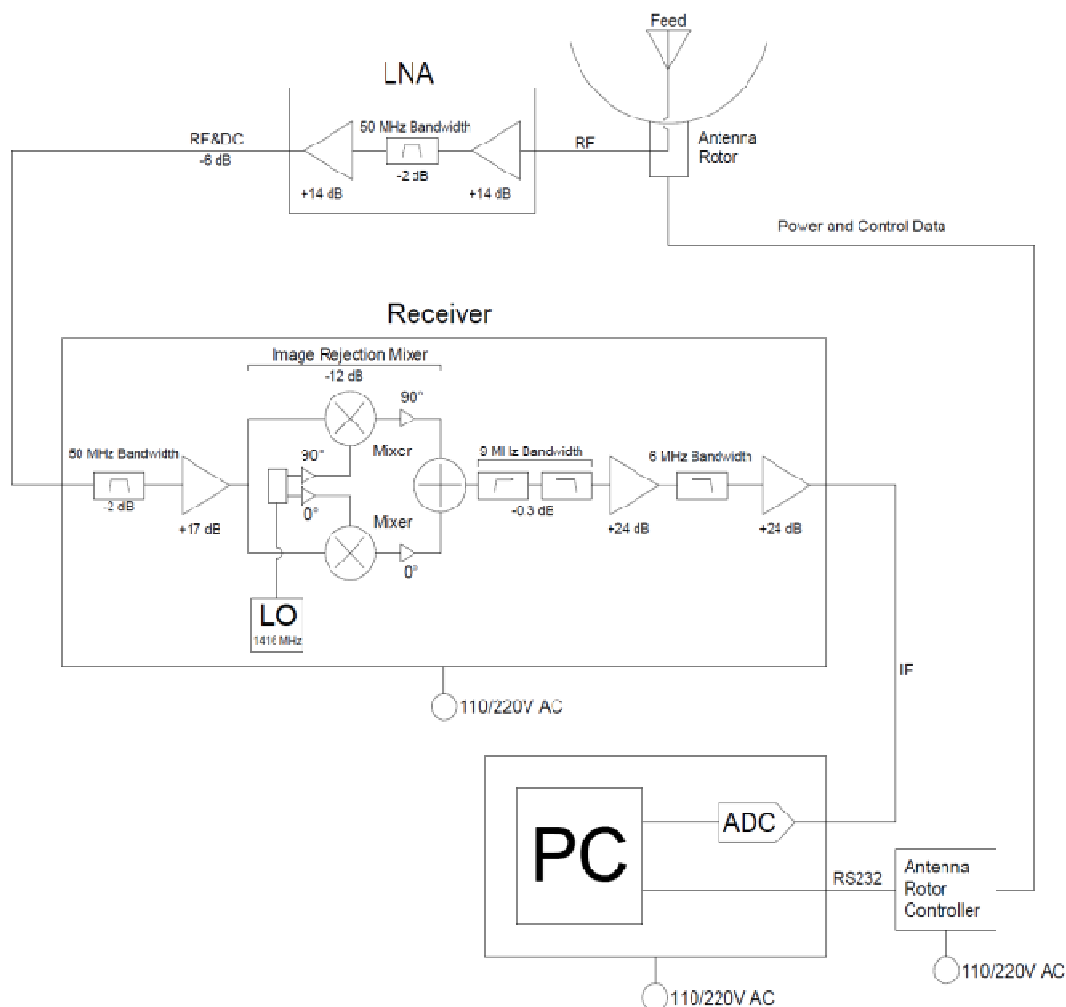
- **Radiometro:** 50 MHz banda istantanea (RF=1.395MHz-1.445MHz)
- **Convertitore A/D:** 14 bit

I 1024 canali dovranno essere visualizzati ed elaborati in tempo reale dal software di controllo del radiotelescopio. In parallelo al ricevitore di cui sopra si prevede l'utilizzo di uno spettrometro CALLISTO (<https://e-callisto.org/>) connesso al sistema tramite splitter e fornito, installato e configurato a cura di INAF-OATs.

Alla fine della seconda fase il radiotelescopio didattico verrà utilizzato per:

- mappatura e cinematica della Via Lattea e della sua struttura a spirale, tramite ricezione radio emissione idrogeno atomico a 1420 Mhz
- ricezione emissioni radio solari e transiti lunari
- ricezione segnali satelliti GNSS
- ricezione sorgenti radio quali Cygnus X1, Cassiopea A, Crab Pulsar

Nella terza fase e' previsto l'impiego dello strumento anche nella rilevazione sperimentale di detriti spaziali (space-debris) tramite tecniche di *Radio Meteor Scatter*, previo necessario upgrade/integrazione antenna/feeder+ricevitore VHF, utilizzando il trasmettitore radar francese GRAVES a 143.050 MHz.



**Figura 6 - Schema a blocchi Small Radio Telescope (da D. Johnson, A.Rogers :Development of a New Generation Small Radio Telescope 2012)**

Le funzioni base minimali saranno quelle dello Small Radio Telescope (SRT) sviluppato presso lo Haystack Observatory secondo lo schema di principio di Figura 6.

Se non fosse possibile/conveniente il recupero dell'illuminatore attuale, si può pensare di fornirne/installarne uno nuovo, dotato di LNA in grado di garantire un'amplificazione di almeno 28 dB, secondo quanto previsto dallo *Haystack Small Radio Telescope Hardware Installation Manual* (D. Johnson 2012). Ricevitore (costruito *from scratch* o prodotto commerciale fornito già assemblato) ed LNA dovranno assicurare approssimativamente 71 dB di guadagno complessivo.

Il segnale analogico in uscita dal ricevitore verrà convertito in digitale da un Analog-To-Digital Converter (ADC) montato su scheda di interfaccia PC tipo PCI o equivalente.

Il software su PC dovrà leggere i dati acquisiti tramite ADC, registrarli in formato testo e FITS, calcolare FFT e produrre grafici spettro, analogamente al Pswriter di SRT.

Il software di controllo dovrà consentire di scegliere i target da osservare (coordinate galattiche, Sole, Luna, Cygnus X1, Cassiopea A, Crab Pulsar, satelliti GNSS), calcolarne le coordinate, effettuarne il controllo di visibilità, comandare il controller motori e riceverne il feedback di posizione tramite lettura degli encoder. Questi ultimi dovranno essere sostituiti se fosse necessario in caso di indisponibilità sul mercato di dispositivi uguali o compatibili. I motori in CC verranno mantenuti, salvo dimostrazione della non convenienza tecnico-economica di questa scelta.

Dovrà essere prodotta adeguata documentazione tecnica in formato elettronico, in particolare:

1. un manuale di costruzione/installazione hardware comprensivo di disegni meccanici/schemi elettrici
2. elenco dettagliato componenti
3. documentazione software completa requisiti, listati sorgente commentati ed istruzioni per la generazione degli eseguibili

Il radiotelescopio dovrà essere utilizzabile in remoto tramite browser e un *free remote desktop client* tipo ThinLinc per la connessione al computer di controllo dello strumento. Nel Bunker è disponibile e funzionante una connessione in fibra ottica alla LAN della Stazione Osservativa di Basovizza.

Verrà reso disponibile un sito web che consentirà di:

- creare un account utente
- prenotare una finestra temporale di osservazione
- visualizzare l'antenna in tempo reale tramite webcam
- aprire/gestire/chiudere una sessione osservativa
- puntare il radiotelescopio e controllare i parametri di funzionamento dello strumento
- avvalersi di procedure guidate per l'osservazione di oggetti quali la Via Lattea, il sole, satelliti GNSS
- misurare e registrare intensità del segnale e spettro
- archiviare i dati dell'osservazione per successive elaborazioni

Cio' tramite interfaccia grafica progettata con approccio 'user centered design', anche con l'utilizzo di tool di wireframe, usabile ed accessibile secondo ISO 9241-171 2008, nel rispetto delle Web Content Accessibility Guidelines (WCAG) 2.1 e della normativa italiana in materia (L. 9 gennaio 2004, n. 4 e successive integrazioni e modifiche. In figura 7 mock-up di massima della homepage.

Il formato dei dati archiviati sarà compatibile con tool/librerie open source disponibili

Il sistema di controllo e le interfacce grafiche saranno realizzate utilizzando il framework TANGO ed i tool grafici Taurus.

Saranno fornite API per lo sviluppo di ulteriori moduli applicativi



Username\* Password\*  
   
[Create new account](#) [Forgot BART username or password?](#)

Welcome

Live webcam Schedule Observe Documentation and support

Welcome to BART  
BASovizza Radio Telescope  
osservazioni radioastronomiche per tutti

Figura 7 – BART homepage: mock-up di massima

## Bibliografia:

1. Ballard, S., R. Harris, L. Lanz, B. Maruca, and D. Muñoz, “Astronomy 218/Haystack project report,” Harvard University (2007)
2. Centro visite radiotelescopi di Medicina <http://www.centrovisite.ira.inaf.it>
3. Cirami R., Comari M., Coretti I., Corte C., Di Marcantonio P., Messerotti M., Molinaro M., Padovan S., Pucillo M., Santin P., Vidali M., Zlobec P. 2007. Trieste Solar Radio System – New generation Control System and data handling – Requirements & use cases. OATs Technical Reports n.164 <http://hdl.handle.net/20.500.12386/1172>
4. Johnson, D. and Rogers, A. E. 2013. “Developing a New Generation Small Radio Telescope”, vol. 221, 2013.
5. Knöchel U., Haiduk F., Fritzsche B. (Fraunhofer Institute IIS): Radio Astronomy at Schools – Final Report 2005
6. Kraus, J. D.: Radio Astronomy (2nd Edition), Cygnus Quasar Books, 1986
7. Langston G.: First Galactic Plane survey at 8.35 and 14.35 GHz, NRAO, <http://www.gb.nrao.edu/~glangsto/gpa/>
8. Learmonth Observatory (Australia): Daily Solar Flux Data <http://www.ips.gov.au/Solar/3/4/2>
9. Les Cartes du Ciel, Homepage: <http://www.astrosurf.org/astropec/cartes/index.html>
10. Pasachoff, J.M. 2002, “Haystack radio telescope,” American Journal of Physics, 70(10): 983
11. Roth, G.D.: Compendium of practical astronomy; Springer, Berlin, 1994
12. Roth G.D.: Handbook for planet observers, Faber, 1970
13. Salah J.E., Pratap P., Rogers A.E.E. (2003) The Educational Role of Small Telescopes in Radio Astronomy. In: Oswalt T.D. (eds) The Future of Small Telescopes in the New Millennium. Astrophysics and Space Science Library, vol 287/8/9. Springer, Dordrecht

14. *SALSA "Such a lovely small antenna"* <https://vale.oso.chalmers.se/salsa/welcome>
15. SRT: The Small Radio Telescope  
<https://www.haystack.mit.edu/haystack-public-outreach/srt-the-small-radio-telescope-for-education/>