



Rapporti Tecnici INAF INAF Technical Reports

Number	90
Publication Year	2021
Acceptance in OA@INAF	2021-05-20T08:56:11Z
Title	Catena di distribuzione di LO1 per multifeed banda Q
Authors	SCALAMBRA, ALESSANDRO
Affiliation of first author	IRA Bologna
Handle	http://hdl.handle.net/20.500.12386/30960 , http://dx.doi.org/10.20371/INAF/TechRep/90

Catena di distribuzione di LO1 per multifeed banda Q

Realizzazione di PCB splitter a 8 vie per la distribuzione del segnale LO (15.5-16GHz)
per 38 mixer di prima conversione del multifeed banda Q

Alessandro Scalambra

Revisore: Alessandro Orfei, Marco Poloni

24 Febbraio 2021 (*aggiornato 09/05/2023*)

1)	Progetto SP8Q	
	Tab 1.1 Lista componenti	pag. 3
	Fig. 1.1 Distribuzione 38 canali OL1 per Qconv con 5 splitter attivi e uno passivo	pag. 4
	Fig. 1.2 Distribuzione 38 canali OL1 per Qconv con 6 splitter attivi	pag. 4
	Fig. 1.3 Disegno 3D del posizionamento delle 5 pcb SPOLQ	
2)	Modifiche SP8_OL1MFQ	
	Fig. 2.1 Condensatori 0.56pF (solo su SMA in uscita)	pag. 5
	Fig. 2.2 SP passivo con pista adattata sul bottom	pag. 5
	Fig. 2.3 Taglio pista adattata per SP amp. posto sul top	pag. 5
3)	Misure SP8_OL1MFQ	
	Fig. 3.1 Distribuzione con splitter n°8 porta 8 (passivo) collegata a splitter n°3 porta 4	pag. 6
	Fig. 3.2 misure di guadagno con diverse tensioni, splitter n°8 porta 7 con splitter n°3 porta 4	pag. 7
	Fig. 3.3 misure di guadagno con diverse tensioni, splitter n°1 porta 7 con splitter n°3 porta 4	pag. 8
	Tab. 3.4 G e P1dB in funzione della tensione e consumo totale su 6 (o 5) splitter amp.	pag. 8
4)	Misure dettagliate degli splitter	
	Fig. 4.1 Parametri S delle 8 porte del splitter n°8, quello scelto per essere SP0	pag. 9
	Fig. 4.2 Parametri S delle 8 porte del SP n°9, splitter passivo spare	pag. 9
	Fig. 4.3 Parametri S delle 8 porte del splitter n°1, quello scelto per essere SP1	pag. 9
	Fig. 4.4 Parametri S delle 8 porte del splitter n°2, quello scelto per essere SP2	pag. 9
	Fig. 4.5 Parametri S delle 8 porte del splitter n°3, quello scelto per essere SP3	pag. 10
	Fig. 4.6 Parametri S delle 8 porte del SPamp n°4, quello scelto per essere SP4	pag. 10
	Fig. 4.7 Parametri S delle 8 porte del SPamp n°5, quello scelto per essere SP5	pag. 10
	Fig. 4.8 Parametri S delle 8 porte del SPamp n°6, spare o SP6 (non usare porta 8, 6 e 5)	pag. 10
5)	Montaggio della catena LO1 nel MFQ	
	Fig 5.1 Montaggio delle 5 pcb SP8Q dentro il Deward MFQ	pag. 11
	Fig 5.2 Montaggio degli Splitter: SP7 (centrale), SP8, SP2, SP1 (sinistra), SP5 e SP3 (destra)	pag.12
	Fig 5.3 Schema aggiornato della catena di distribuzione SP8Q	pag.13
6)	Misure finali dei singoli splitter dopo la “revisione”	
	Fig 6.1 Splitter SP7, quello scelto come “primo della catena” (centrale)	pag.14
	Fig 6.2 Splitter SP8	pag.15
	Fig 6.3 Splitter SP2	pag.16
	Fig 6.4 Splitter SP1	pag.17
	Fig 6.5 Splitter SP5	pag.18
	Fig 6.6 Splitter SP3	pag.19
7)	Conclusioni	
	Tab. 7.1 completamento cablaggio, valori di potenza al Qconv	pag.20

1) Progetto SP8Q

E' stato progettato un piccolo splitter (SP) a 8 vie in circuito stampato per distribuire il segnale di oscillatore locale alla frequenza di 15.5-16GHz per i 38 mixer di prima conversione (Qconv) del multifeed banda Q (MFQ). Lo splitter, progettato con AWR, è ottenuto con piste adattate in maniera "interdigitale" (con *layer* di massa sopra e sotto) usando 4 Layer RG4003 con spessore 0.508mm. Non è necessario usare scatolini di schermatura poiché il segnale spifferato è sicuramente molto più basso di quello "che fa passare la porta LO verso quella IF del mixer. Questo splitter a 8 vie può essere configurato come:

- **SP, passivo** (senza amplificatori) con **G= -12dB**
- **SPamp, attivo** (con amplificatori) **G= +7dB**

Mettendo in cascata 1 pcb con altri 5 (vedi fig.1.1 e 1.2) si possono fornire 40 uscite, quelle non utilizzate devono essere caricate con 50Ω.

N	Valore	Formato	SP8 (-12dB)	SP8amp (+7dB)
R1	100 Ω	0201	SI	SI
R2	100 Ω	0201	SI	SI
R3	100 Ω	0201	SI	SI
R4	100 Ω	0201	SI	SI
R5	100 Ω	0201	SI	SI
R6	100 Ω	0201	SI	SI
R7	100 Ω	0201	SI	SI
C1	100 pF	0402	No	SI
C2	1000 pF	0402	No	SI
C3	1000000 pF	0402	No	SI
C4	100 pF	0402	No	SI
C5	1000 pF	0402	No	SI
C6	1000000 pF	0402	No	SI
C7	100 pF	0402	No	SI
C8	1000 pF	0402	No	SI
C9	1000000 pF	0402	No	SI
C10	100 pF	0402	No	SI
C11	1000 pF	0402	No	SI
C12	1000000 pF	0402	No	SI
L1	1nH	0402	predisposizione 5V Qconv	predisposizione 5V Qconv
L2	1nH	0402	predisposizione 5V Qconv	predisposizione 5V Qconv
A1	HMC451LC3		No	SI
A2	HMC451LC3		No	SI
C x8 pezzi	0.56pF	0201	Su ogni uscita verso massa	Su ogni uscita verso massa

Tab 1.1 Lista componenti

Le induttanze L1 e L2 sono da montarsi solo se si vuol portare l'alimentazione 5V ai Qconv con il solo cavo coassiale di collegamento LO. Tale predisposizione però, anche se funzionante, non verrà utilizzata.

Tutte le pcb saranno montate in parte calda dentro al criostato. Le zone critiche del circuito stampato in prossimità dei componenti attivi che dissipano un certo calore sono state "riempite di viaholes" per ottenere la miglior conduzione termica possibile. Le colonnine (di metallo) su cui è fissato il PCB porteranno fuori, in parte calda del Dewar, il poco calore dissipato.

Per non arrivare alla rottura dei dispositivi si raccomanda di **non alimentare** gli SP8amp con tensioni superiori a **5.5V** e con RF input power superiori a **+10dBm**.

Sapendo che il mixer attivo Qconv vuole in ingresso LO un segnale di +3dBm (da 2 a 6dBm) e che la catena di splitter perde circa -5dB (GSP8=-12, GSP8amp=+7dB) si determina il livello di potenza del generatore di segnali: ci si aspetta +8dBm (vedi fig. 1.1). Se il generatore di segnali non riesce a fornire tale potenza a 16GHz (perdite del cavo, ecc.) si può sempre sostituire il primo splitter con uno amplificato (SP6 al posto di SP0, fig. 1.2), in questo caso basterà fornire solo -11dBm.

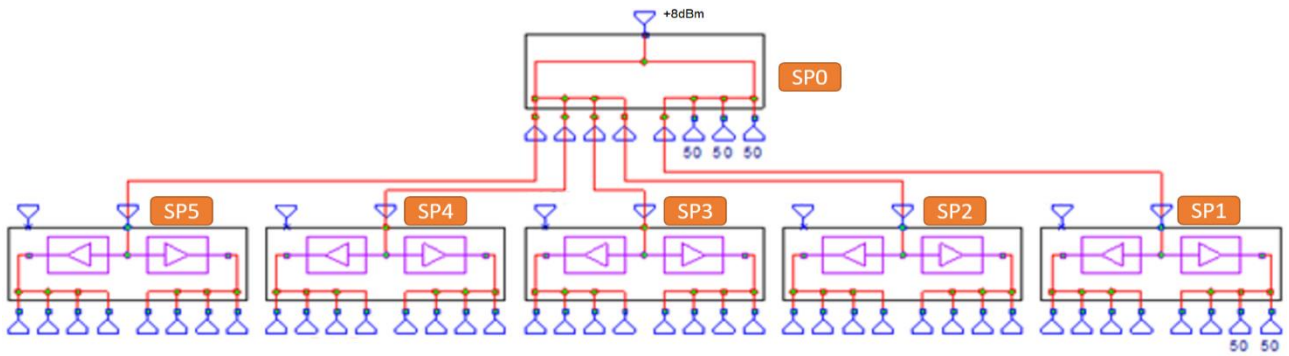


Fig. 1.1 Distribuzione 38 canali LO1 per Qconv con 5 splitter attivi e uno passivo

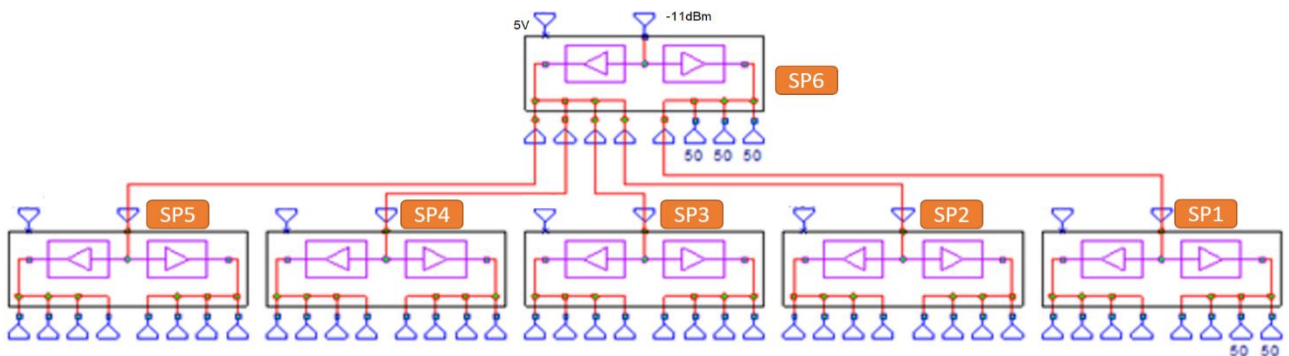


Fig 1.2 Distribuzione 38 canali LO1 per Qconv con 6 splitter attivi.

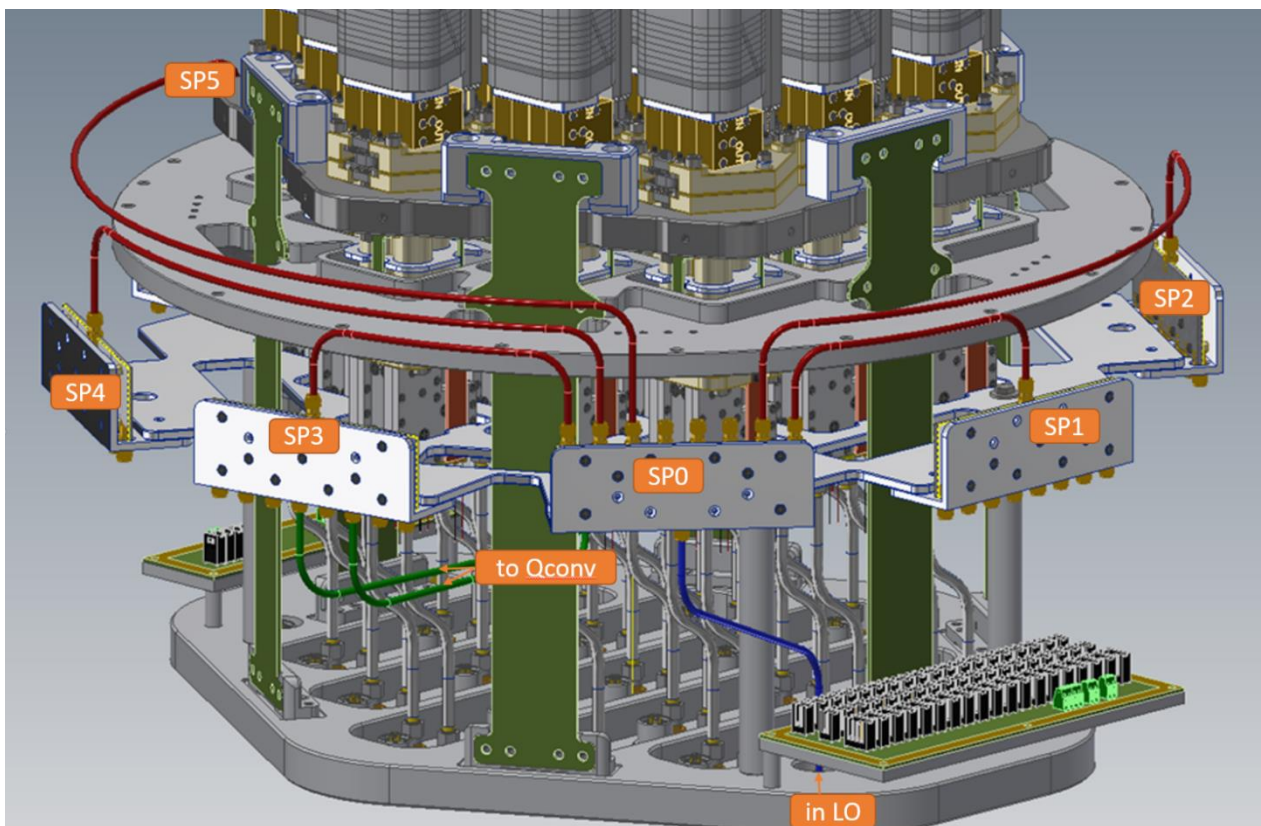


Fig 1.3 Disegno 3D del posizionamento delle 5 pcb SP8Q

La disposizione delle pcb dentro al Dewar è ormai ben definita; essendo necessari 38 canali, dei 40 canali disponibili si consiglia di terminare con 50Ω i due meno performanti.

2) Modifiche SP8_OL1MFQ

- Per utilizzare la versione amplificata, bisogna ricordarsi di asportare con il cutter la piccola pista "RF" posta sotto l'amplificatore sul layer bottom (vedi fig. 2.2 e 2.3).
- Per meglio adattare il segnale in uscita è stato necessario inserire su ogni uscita (pin centrale del connettore SMA) un piccolo condensatore (0.56pF formato 0201, vedi fig 2.1) sul bottom verso massa.
- L'uscita dell'amplificatore non è collegata al viahole della pista RF (piccolo errore di progettazione layout pcb), bisogna costruire una piccola pista con un filettino di rame.

Questi veniali imprevisti non compromettono l'utilizzo, le rimanenti 8 pcb saranno montate tenendo conto di quanto sopra descritto. Sono state montate 7 pcb "attiva" e due "passiva".

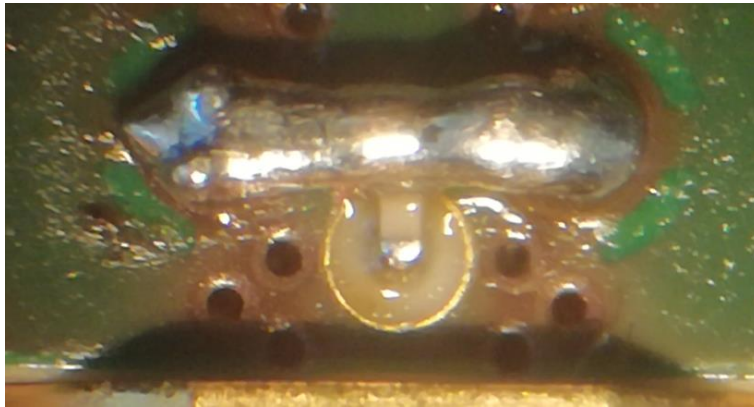


Fig. 2.1 Condensatori 0.56pF (solo su SMA in uscita)

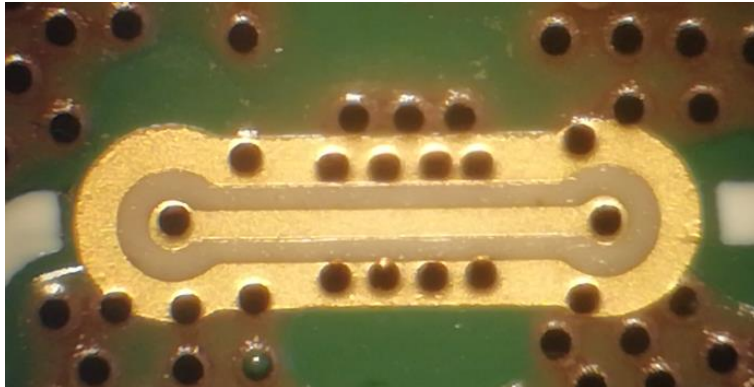


Fig. 2.2 SP passivo con pista adattata sul bottom

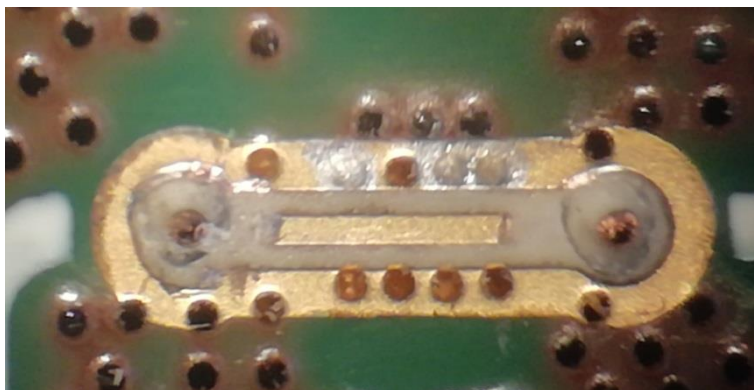


Fig. 2.3 Taglio pista adattata per SPamp posto sul top

3) *Misure delle due catene complete*

Fin dalle prime misure è emersa una certa dipendenza del guadagno in funzione della tensione di alimentazione, in controtendenza con quanto ci si aspetta. Più si abbassa l'alimentazione e più il guadagno sale a scapito però del punto di compressione.

Mettendo in cascata più splitter, come in fig. 1.2 e 1.3, sono state eseguite misure a banda larga per dare una panoramica dell'andamento del sistema completo in funzione dell'alimentazione.

Gli splitter passivi sono stati denominati come SP8 e SP9. SP8 diventerà "SP0" e SP9 sarà spare.

Gli splitter attivi sono stati denominati come SP1,2,3,4,5 il 6 e 7 sono spare. Se serve la configurazione con più guadagno si scelga il SP6 al posto di SP0.

Le porte e gli splitter per fare questa prima misura della catena sono stati presi a caso. Come vedremo in seguito il guadagno delle varie porte dei diversi splitter risultano essere simili. Il cavo "azzurro lungo" usato nella prova, rispecchia più o meno (in termini di attenuazione) i cavetti che si dovranno cablare dentro al Dewar.

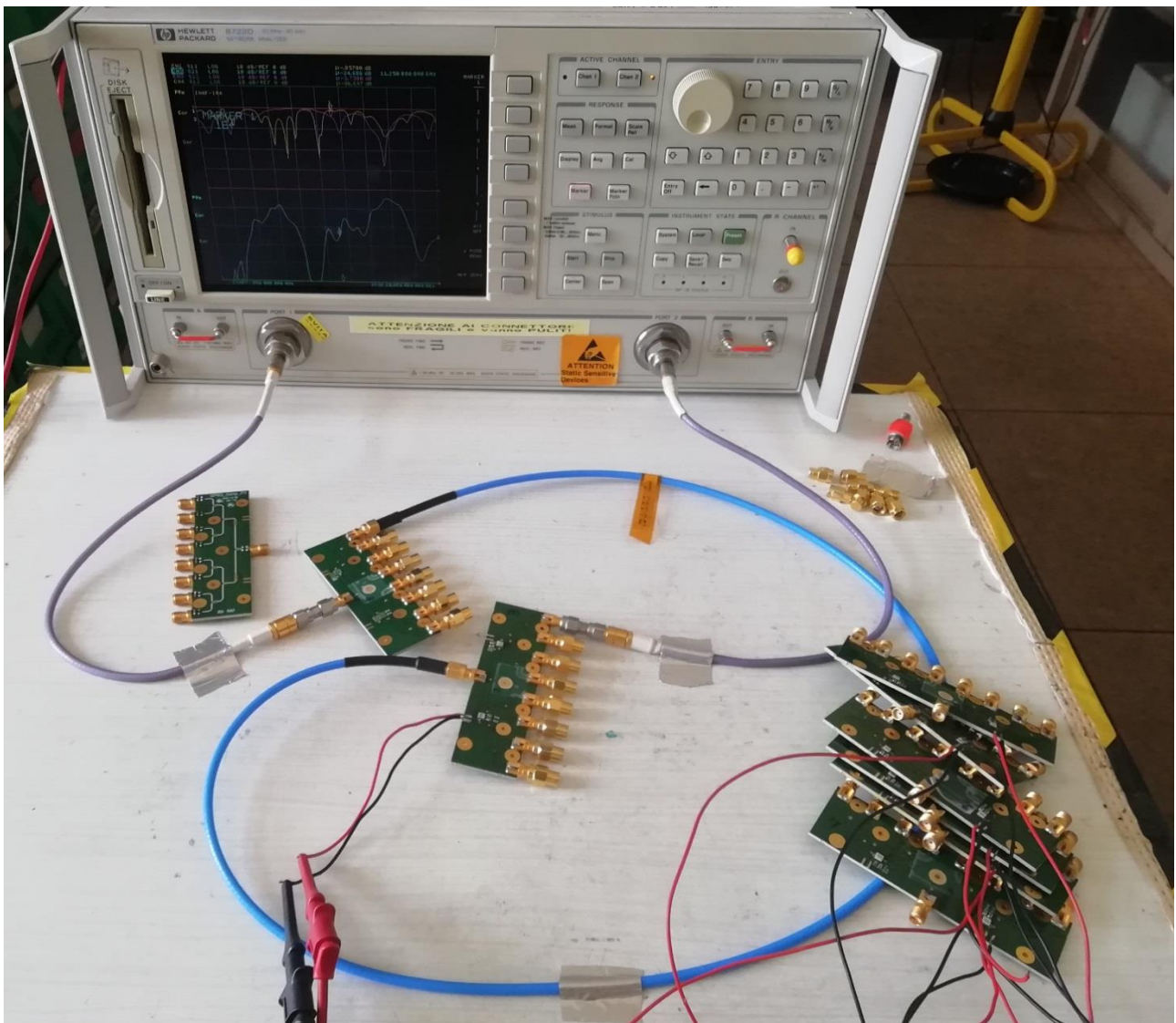
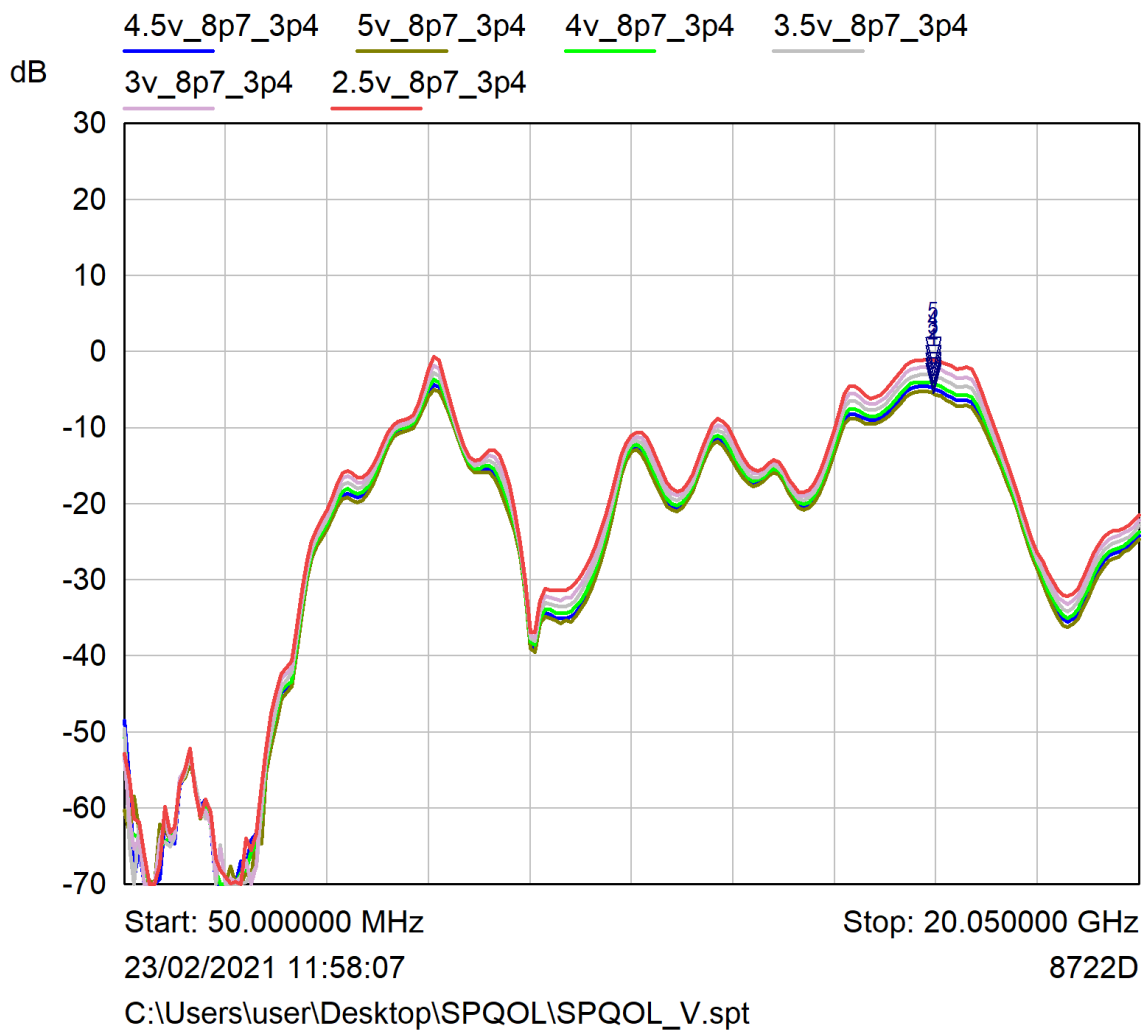


Fig 3.1 Distribuzione segnale LO con splitter n°8 porta 8 (passivo) collegata a splitter n°3 porta 4

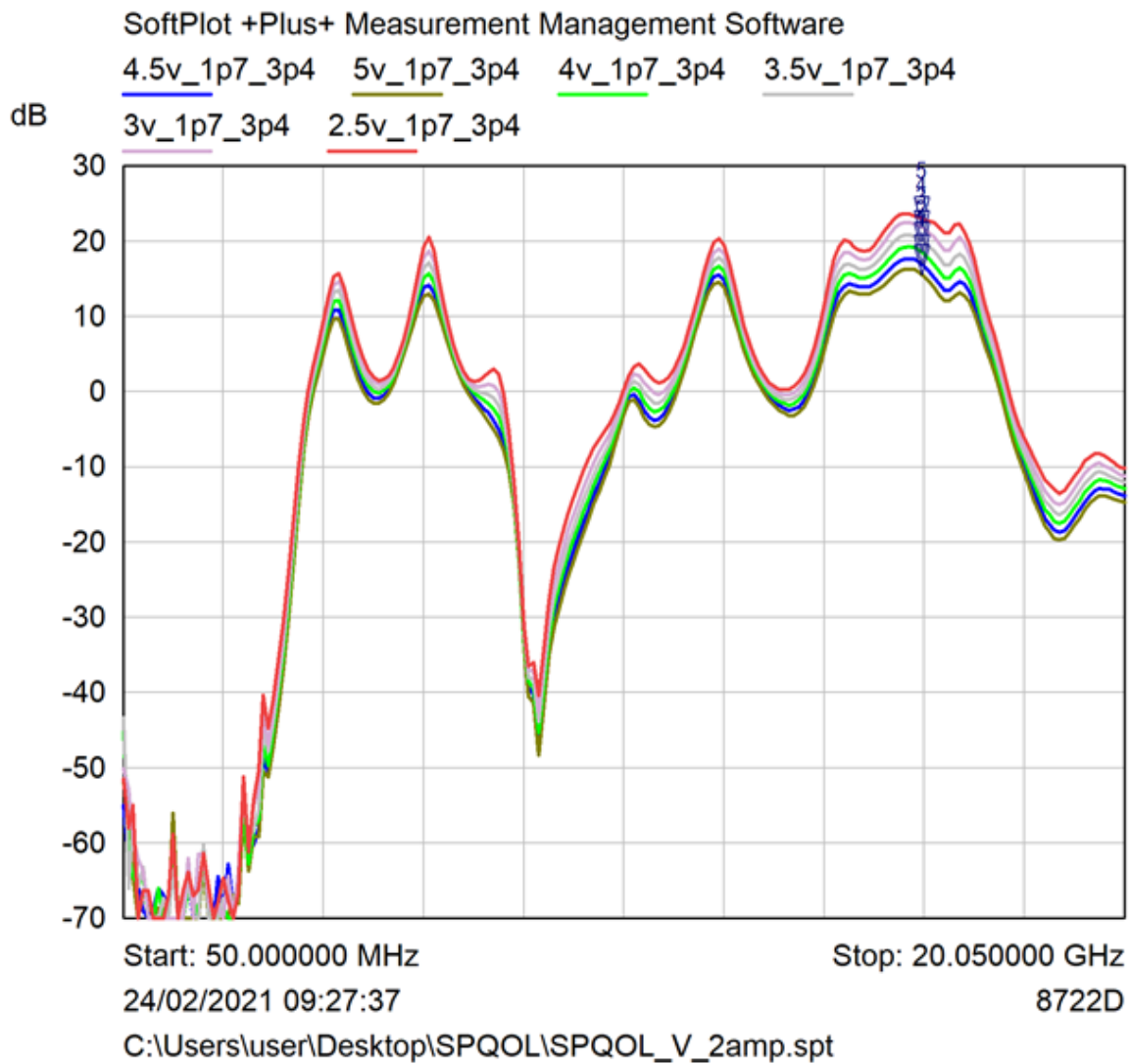


Mkr	Trace	X-Axis	Value	Notes
1 ▾	5v_8p7_3p4	16.000000 GHz	-5.4780 dB	
2 ▾	4.5v_8p7_3p4	16.000000 GHz	-4.7998 dB	
3 ▾	4v_8p7_3p4	16.000000 GHz	-4.1767 dB	
4 ▾	3.5v_8p7_3p4	16.000000 GHz	-3.1789 dB	
5 ▾	3v_8p7_3p4	16.000000 GHz	-2.1853 dB	

Fig

3.2 misure di guadagno con diverse tensioni, splitter n°8 (passivo) porta 7 con splitter n°3 (amp.) porta 4

L'assorbimento di corrente di uno splitter amplificato è abbastanza costante, a 4V assorbe 244mA mentre a 5V ne assorbe 250mA. Infatti, se si prende in considerazione la catena con 2 splitter amplificati in cascata ad elevato guadagno è possibile (utilizzando solo il network analyzer) fare misure di compressione 1dB in funzione delle diverse tensioni di alimentazione. La traccia rossa con 2,5V di fig. 3.3, viene subito scartata in quanto è "appiattita" risultando così già in compressione. Si consiglia di far funzionare la catena fra 4 e 5V, la tabella 3.4 che segue aiuterà a capire meglio il giusto compromesso: l'ultima colonna indica il consumo di potenza totale usando sei (oppure cinque) splitter amplificati.



Mkr	Trace	X-Axis	Value	Notes
1 ▾	5v_1p7_3p4	16.000000 GHz	15.6053 dB	P1dB= 0dBm
2 ▾	4.5v_1p7_3p4	16.000000 GHz	16.9437 dB	P1dB= -3dBm
3 ▾	4v_1p7_3p4	16.000000 GHz	18.5227 dB	P1dB= -5dBm
4 ▾	3.5v_1p7_3p4	16.000000 GHz	20.1140 dB	P1dB= -9dBm
5 ▾	3v_1p7_3p4	16.000000 GHz	21.8286 dB	P1dB= -13dBm

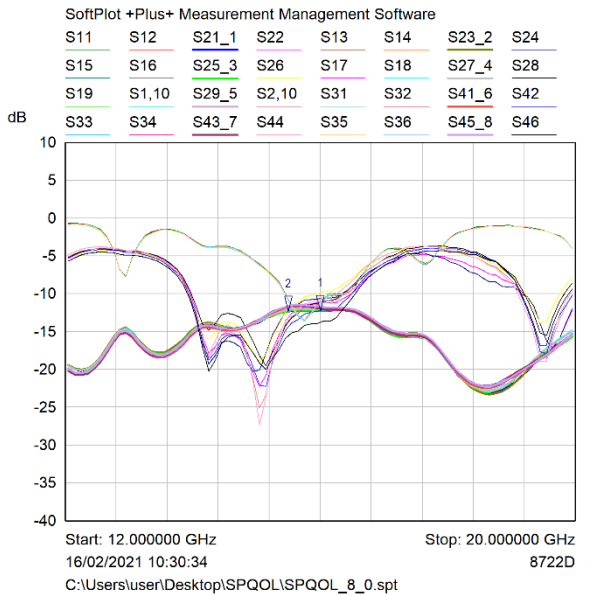
Fig 3.3 misure di guadagno con diverse tensioni, splitter n°1 porta 7 con splitter n°3 porta 4

Alimentazione (V)	Gain (dB)	Pin per out +3dBm (dBm)	Pin per P1dB (dBm)	Margine dal punto P1dB (dB)	Potenza dissipata su 6 (o 5) SPamp
3	21.8	-17.8	-13	4.8	
3.5	20.1	-16.1	-9	7.1	
4	18.5	-14.5	-5	9.5	6 (5) W
4.5	16.9	-12.9	-3	9.9	6.75 (5.65) W
5	15.6	-11.6	0	11.6	7.5 (6.25) W

Tab. 3.4 G e P1dB in funzione della tensione e consumo totale su 6 (o 5) splitter amplificati

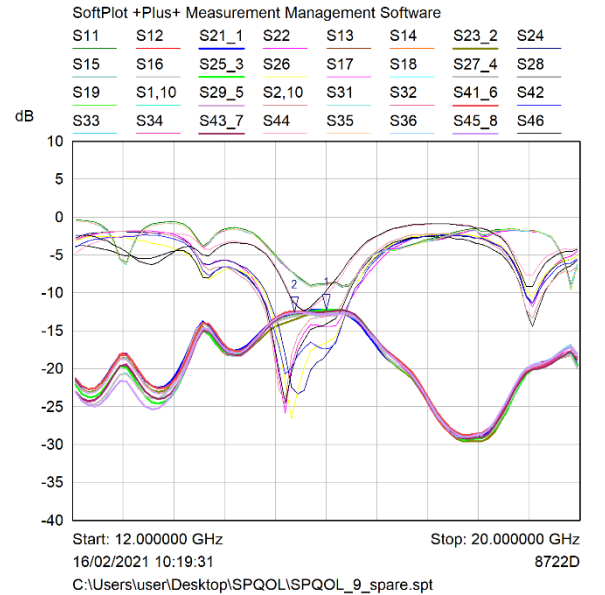
4) Misure dettagliate dei singoli splitter prima della "revisione"

Le misure sono state eseguite con network analyzer HP 8722 con calibrazione "full2port". Appaiono tutti i parametri S delle 8 porte di uscita dei vari splitter, passivi e amplificati. Le tracce in grassetto sono quelle di guadagno delle varie porte, dalla 1 alla 8. Esempio: S45_8 è la traccia di guadagno della porta8.



Mkr	Trace	X-Axis	Value	Notes
1	S21_1	16.000000 GHz	-12.2331 dB	
2	S21_1	15.500000 GHz	-12.2991 dB	

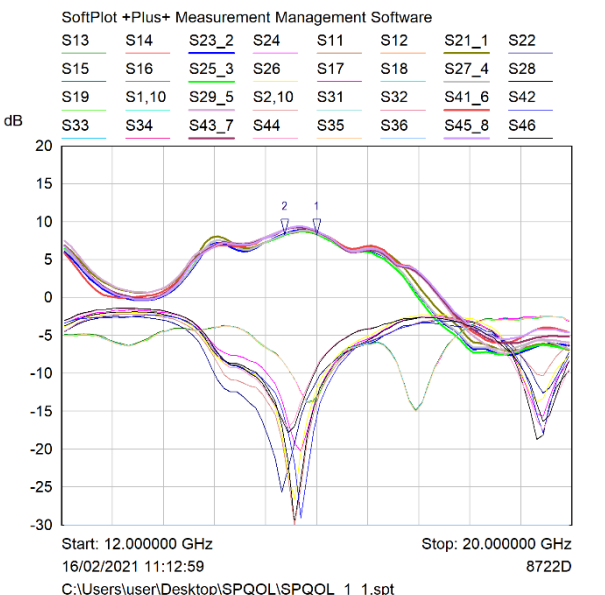
Fig. 4.1 Parametri S delle 8 porte del SP n°8



Mkr	Trace	X-Axis	Value	Notes
1	S21_1	16.000000 GHz	-12.2764 dB	
2	S21_1	15.500000 GHz	-12.6194 dB	

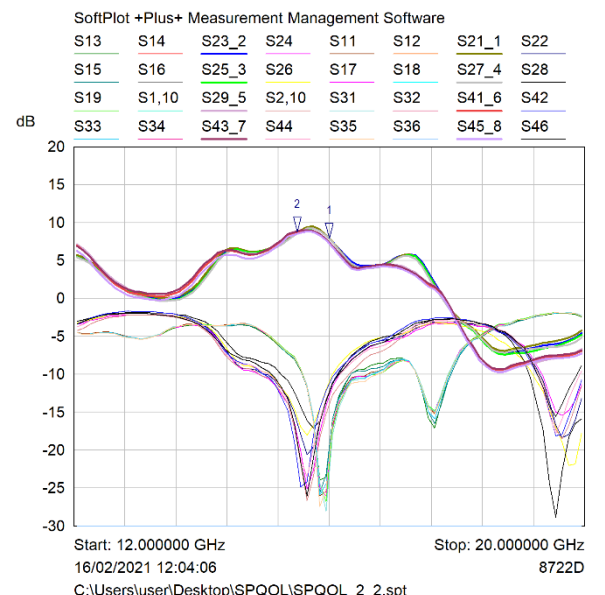
Fig. 4.2 Parametri S delle 8 porte del SP n°9

Le misure che seguono dei dispositivi attivi sono ottenute tutte con alimentazione a 5V (guadagno inferiore).



Mkr	Trace	X-Axis	Value	Notes
1	S21_1	16.000000 GHz	8.3353 dB	
2	S21_1	15.500000 GHz	8.2800 dB	

Fig. 4.3 Parametri S delle 8 porte del SPamp n°1



Mkr	Trace	X-Axis	Value	Notes
1	S21_1	16.000000 GHz	7.9216 dB	
2	S21_1	15.500000 GHz	8.7935 dB	

Fig. 4.4 Parametri S delle 8 porte del SPamp n°2

\

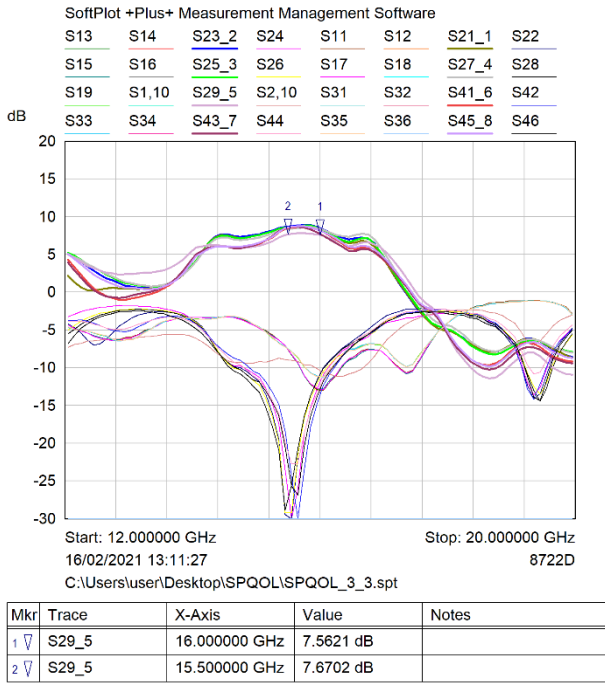


Fig. 4.5 Parametri S delle 8 porte del SPamp n°3

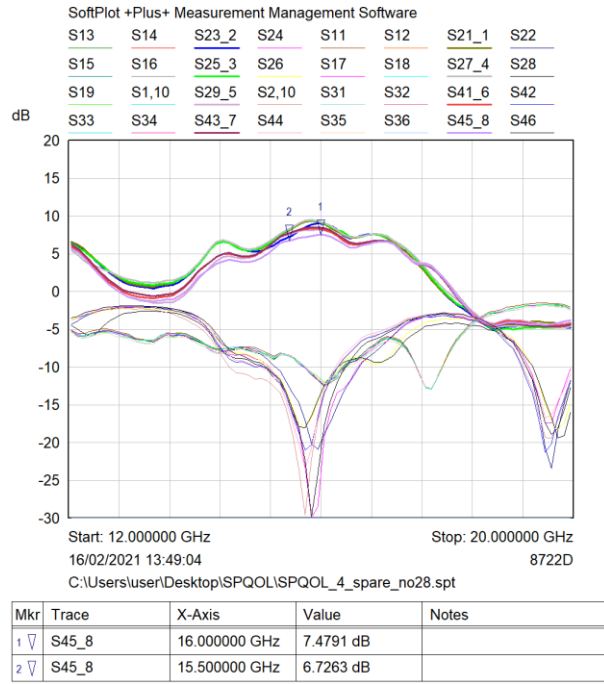


Fig. 4.6 Parametri S delle 8 porte del SPamp n°4

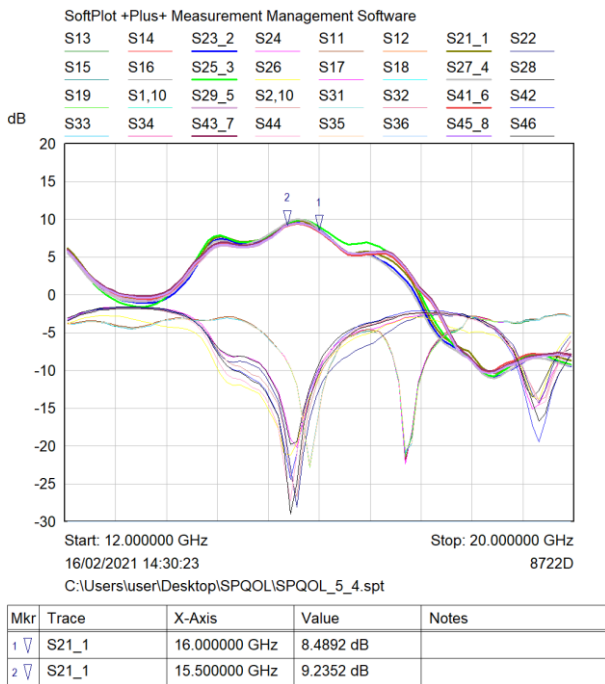


Fig. 4.7 Parametri S delle 8 porte del SPamp n°5

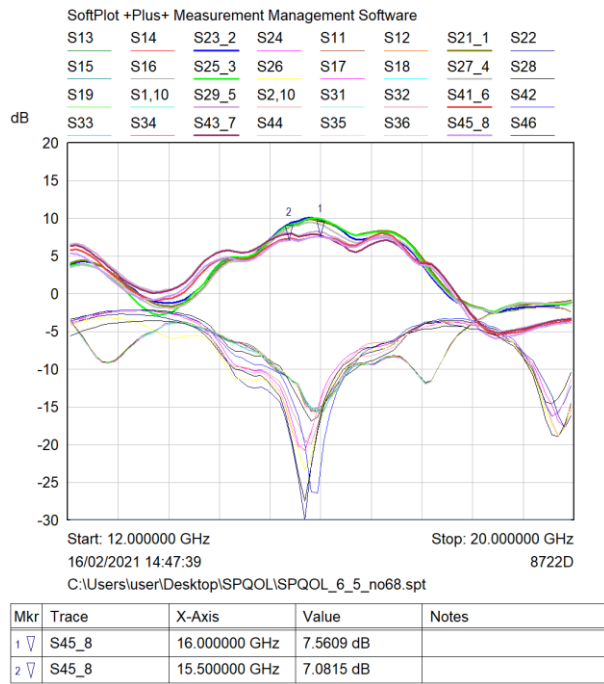


Fig. 4.8 Parametri S delle 8 porte del SPamp n°6

Queste misure riportate testimoniano il lavoro fatto ma non rappresentano il prodotto finale. A causa della fragilità emersa delle connessioni SMA su PCB sono state fatte delle piccole modifiche, vedi cap.5.

5) *Montaggio della catena LO1 nel MFQ*

In data 18/01/2023 è stato finito il montaggio della catena LO1 all'interno del MFQ. Dopo una prima fase d'installazione è emerso un problema di serraggio dei connettori SMA, le schede hanno mostrato una certa fragilità, i connettori sono stati risaldati con abbondanza di stagno ed è stato tolto il condensatore 0201 da 0,56pF (ultima riga della tabella 1.1).

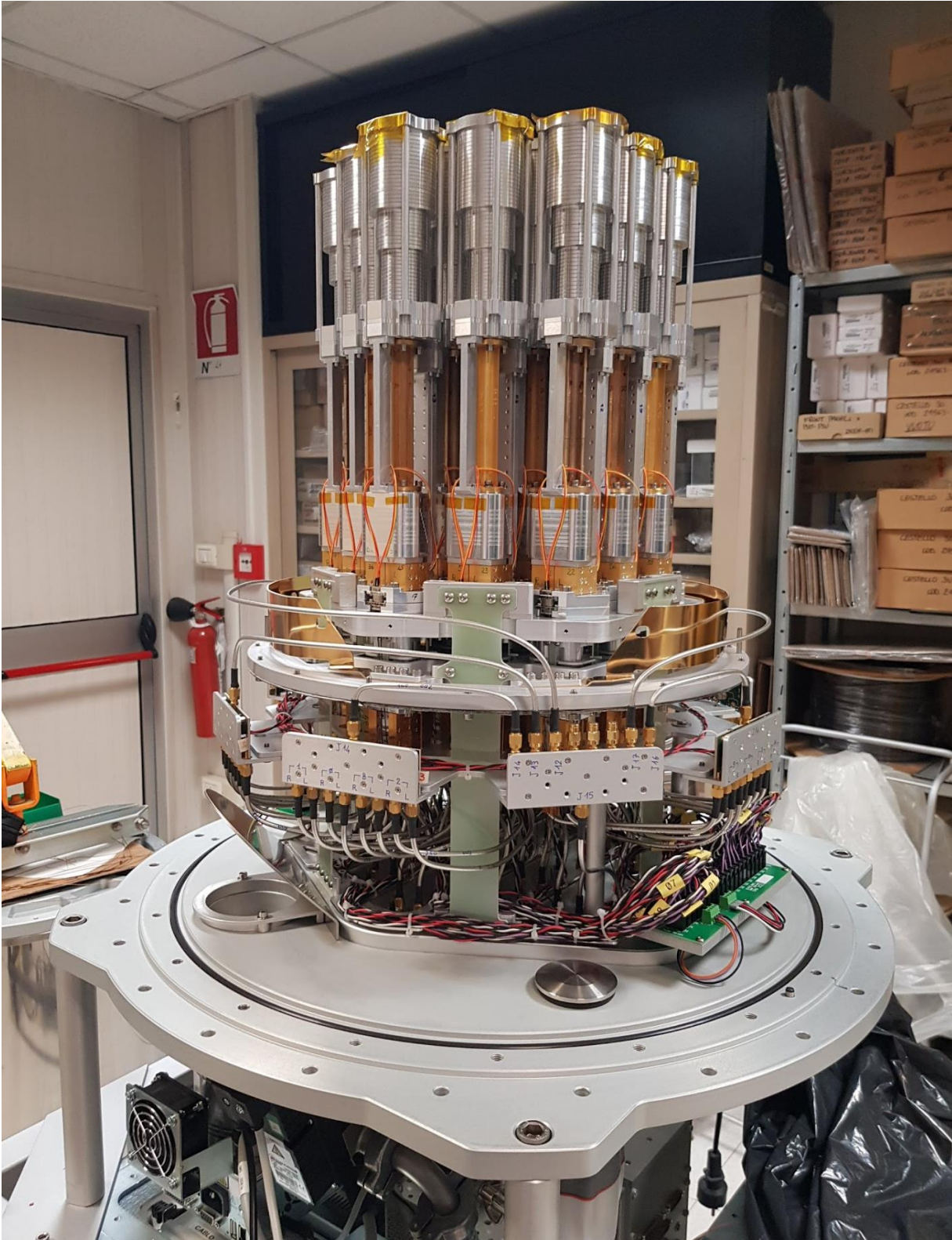


Fig 5.1 Montaggio delle 5 pcb SP8Q dentro il Dewar MFQ

E' importante ricordarsi di serrare "appena" i connettori SMA o usare una chiave dinamometrica regolata al minimo.

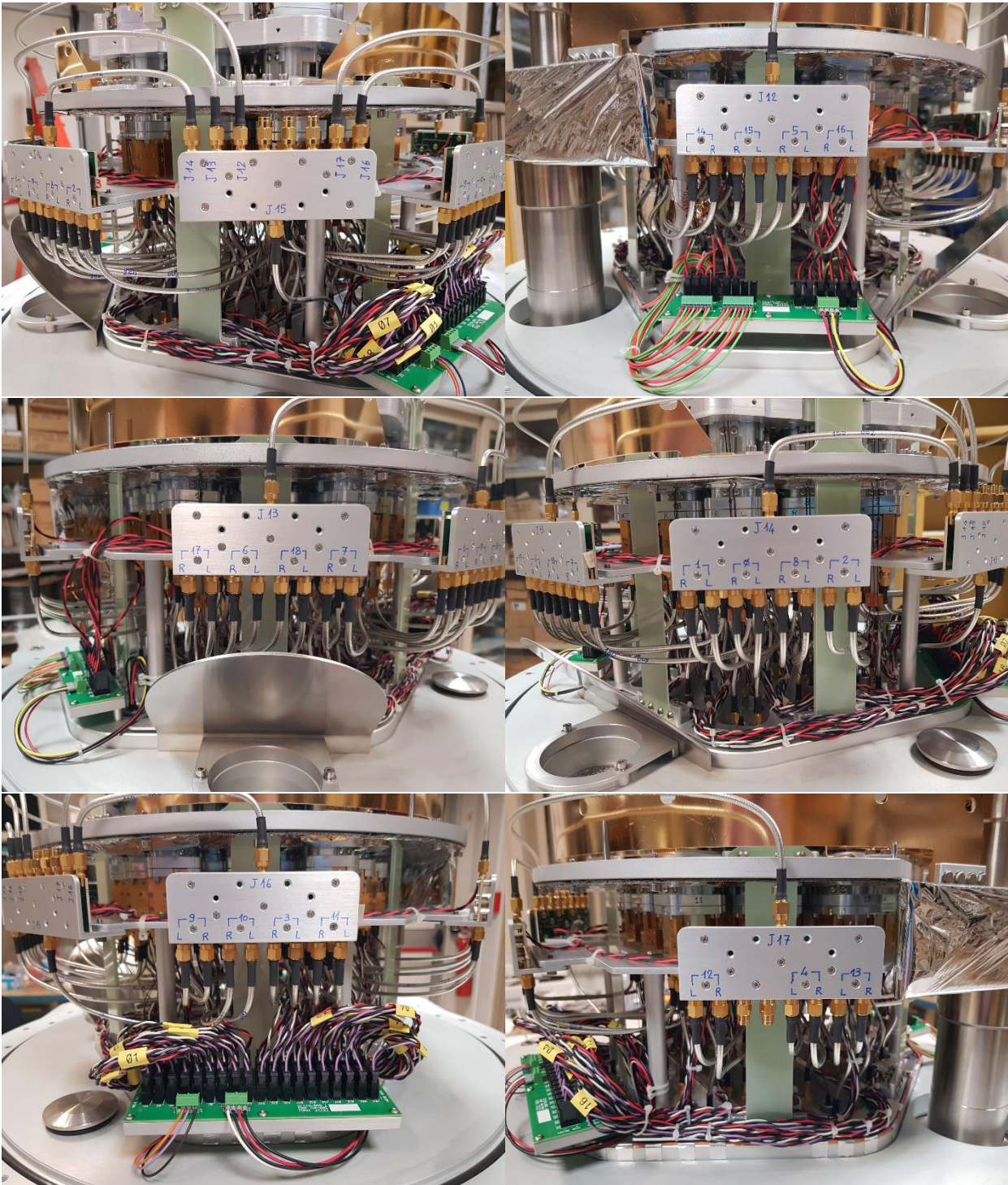


Fig 5.2 Montaggio degli Splitter: SP7 (centrale), SP8, SP2, SP1 (sinistra), SP5 e SP3 (destra)

In fig. 5.2 troviamo scritte con indelebile blu le uscite LO dei splitter che andranno ad alimentare le porte OL dei vari Qconv (rapporto interno ORA-Bo 490/2015) posti sulle polarizzazioni L ed R dei 19 feed del MFQ.

La figura fig 5.3 raffigura la configurazione finale scelta, ovvero quella con più guadagno ottenuta con la presenza delle sole schede “attive”.

Non è stato rispettato l’ordine di fig. 1.2 in quanto alcune schede si sono danneggiate (alcuni connettori sono risultati irrecuperabili dopo la prima fase di montaggio).

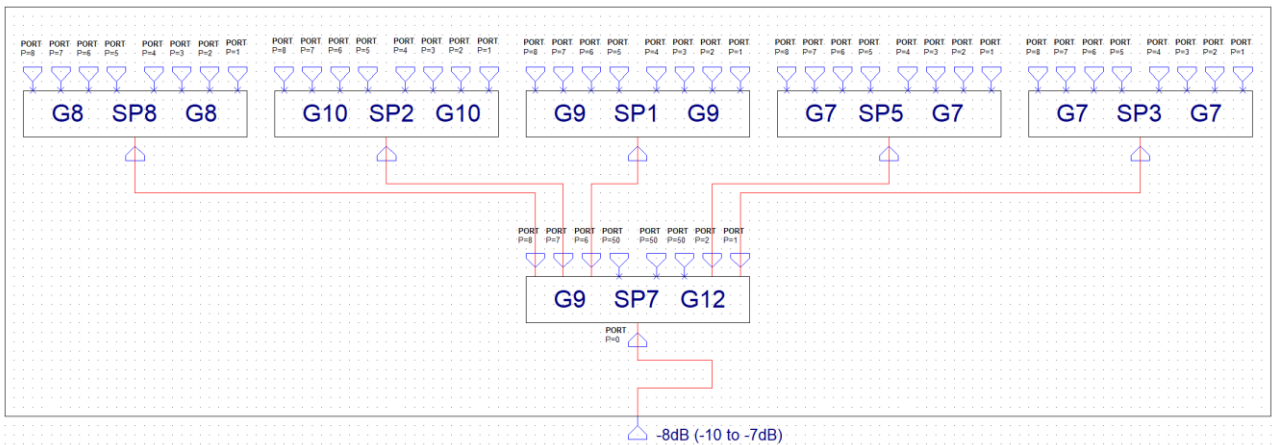


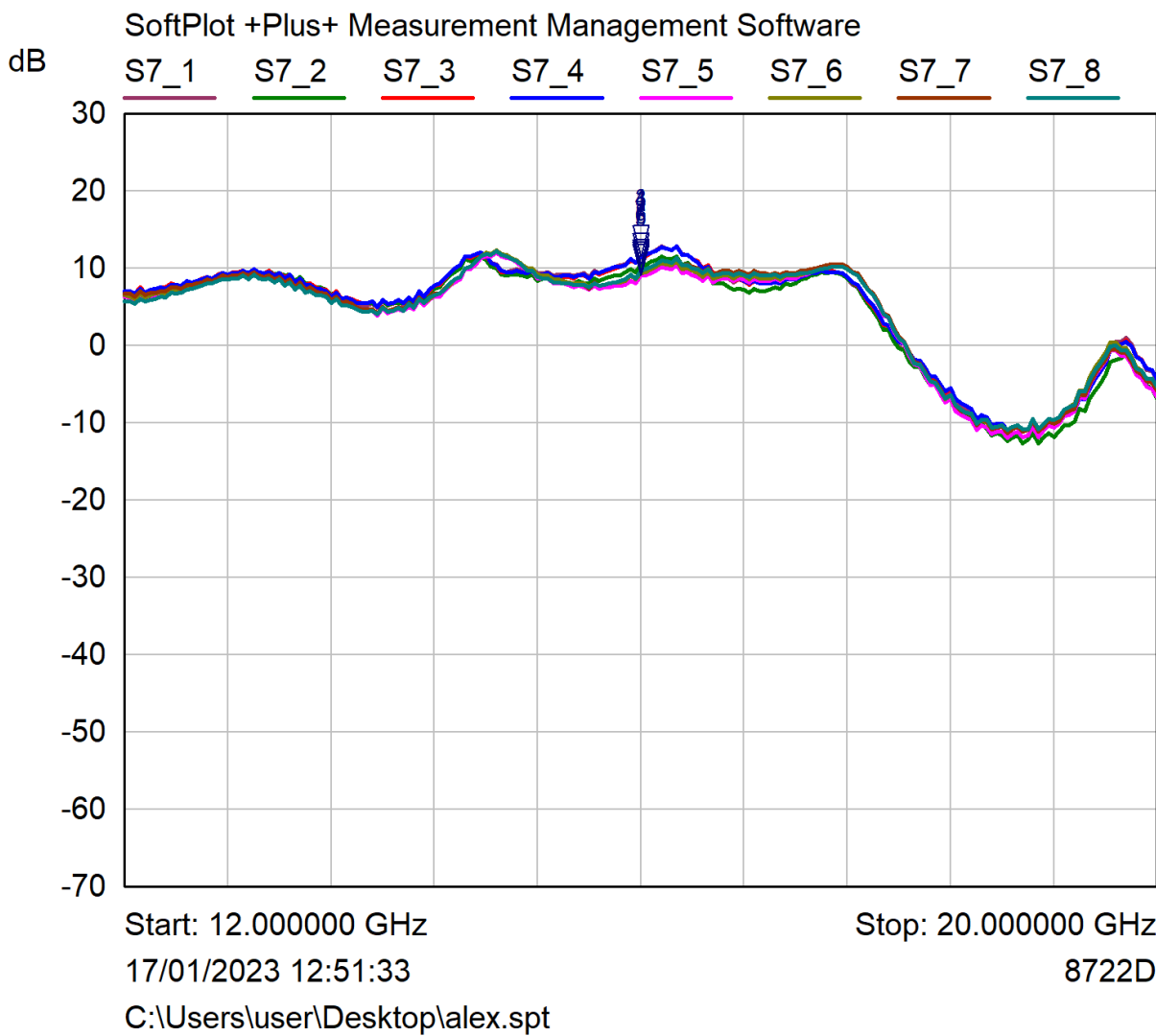
Fig 5.3 Schema aggiornato della catena di distribuzione SP8Q

6) *Misure finali dei singoli splitter dopo la “revisione”*

Come detto in precedenza la risaldatura dei connettori SMA per circuito stampato e la sostituzione del piccolo condensatore da 56pF (potrebbe rompersi nel serrare il connettore) hanno modificato di fatto le prestazioni degli splitter.

Le misure che seguono sono quelle definitive dopo il montaggio definitivo nel Deward; queste misure di fatto sostituiscono quelle del capitolo 4.

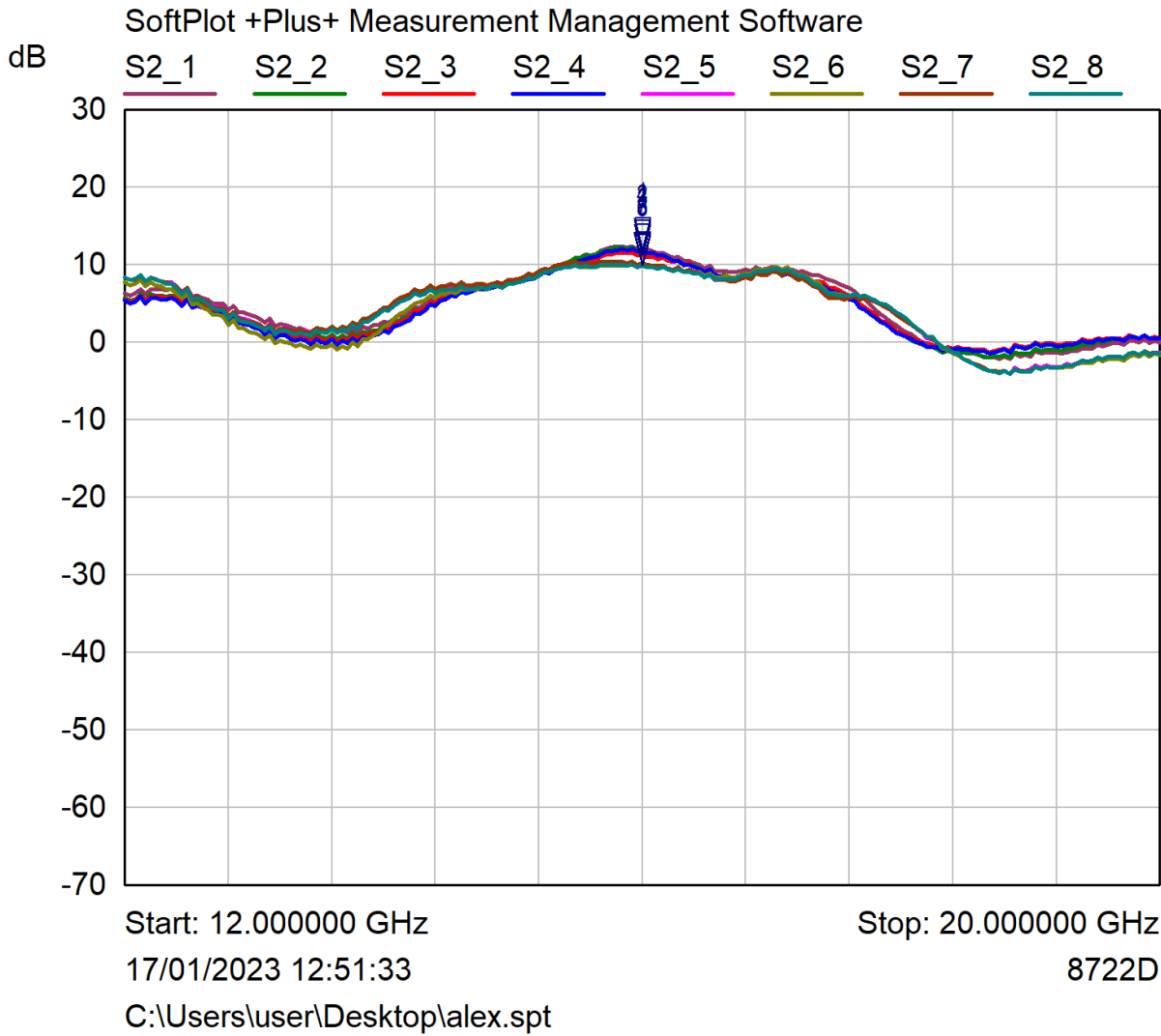
Si inizia con la misure del splitter centrale, ovvero quella che distribuisce il segnale ai vari splitter, e poi si procede da sinistra a destra come in fig. 5.2.



Mkr	Trace	X-Axis	Value	Notes
1 ▾	S7_1	16.000000 GHz	11.583 dB	
2 ▾	S7_2	16.000000 GHz	10.467 dB	
3 ▾	S7_3	16.000000 GHz	11.514 dB	
4 ▾	S7_4	16.000000 GHz	11.544 dB	
5 ▾	S7_5	16.000000 GHz	8.945 dB	
6 ▾	S7_6	16.000000 GHz	9.400 dB	
7 ▾	S7_7	16.000000 GHz	9.678 dB	
8 ▾	S7_8	16.000000 GHz	9.650 dB	

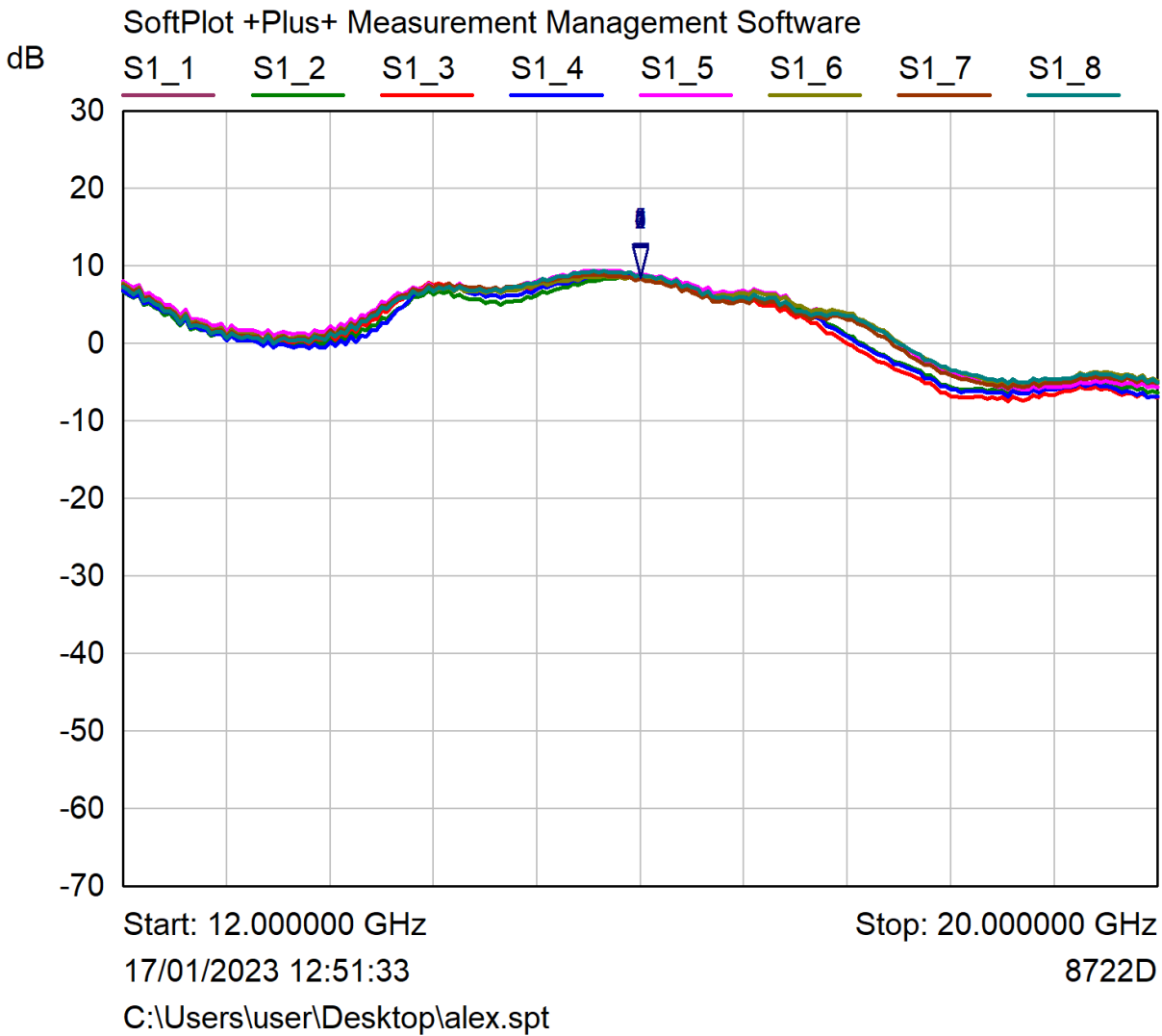
Fig 6.1 Splitter SP7, quello scelto come “primo della catena” (centrale)

Abbiamo scelto SP7 come prima posizione della catena proprio per la sua “diversità di guadagno” fra le porte. Le schede che presentano guadagni inferiori (SP5 e SP7) prelevano il segnale dalle porte con più guadagno di SP7 favorendo così un livellamento di potenza delle 38 uscite.



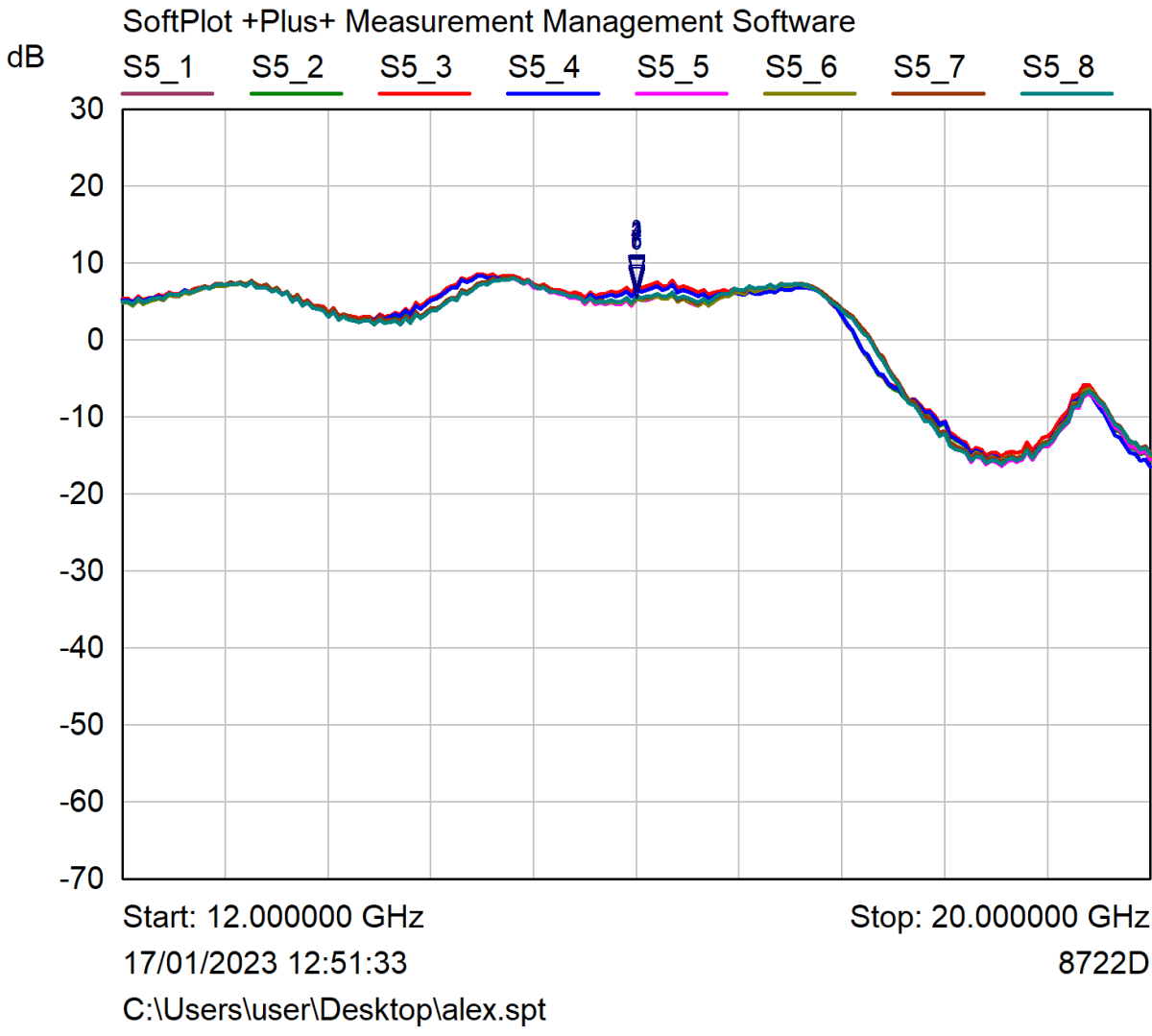
Mkr	Trace	X-Axis	Value	Notes
1 ▾	S2_1	16.000000 GHz	12.027 dB	
2 ▾	S2_2	16.000000 GHz	11.731 dB	
3 ▾	S2_3	16.000000 GHz	11.216 dB	
4 ▾	S2_4	16.000000 GHz	11.735 dB	
5 ▾	S2_5	16.000000 GHz	9.966 dB	
6 ▾	S2_6	16.000000 GHz	9.815 dB	
7 ▾	S2_7	16.000000 GHz	10.096 dB	
8 ▾	S2_8	16.000000 GHz	9.760 dB	

Fig 6.3 Splitter SP2



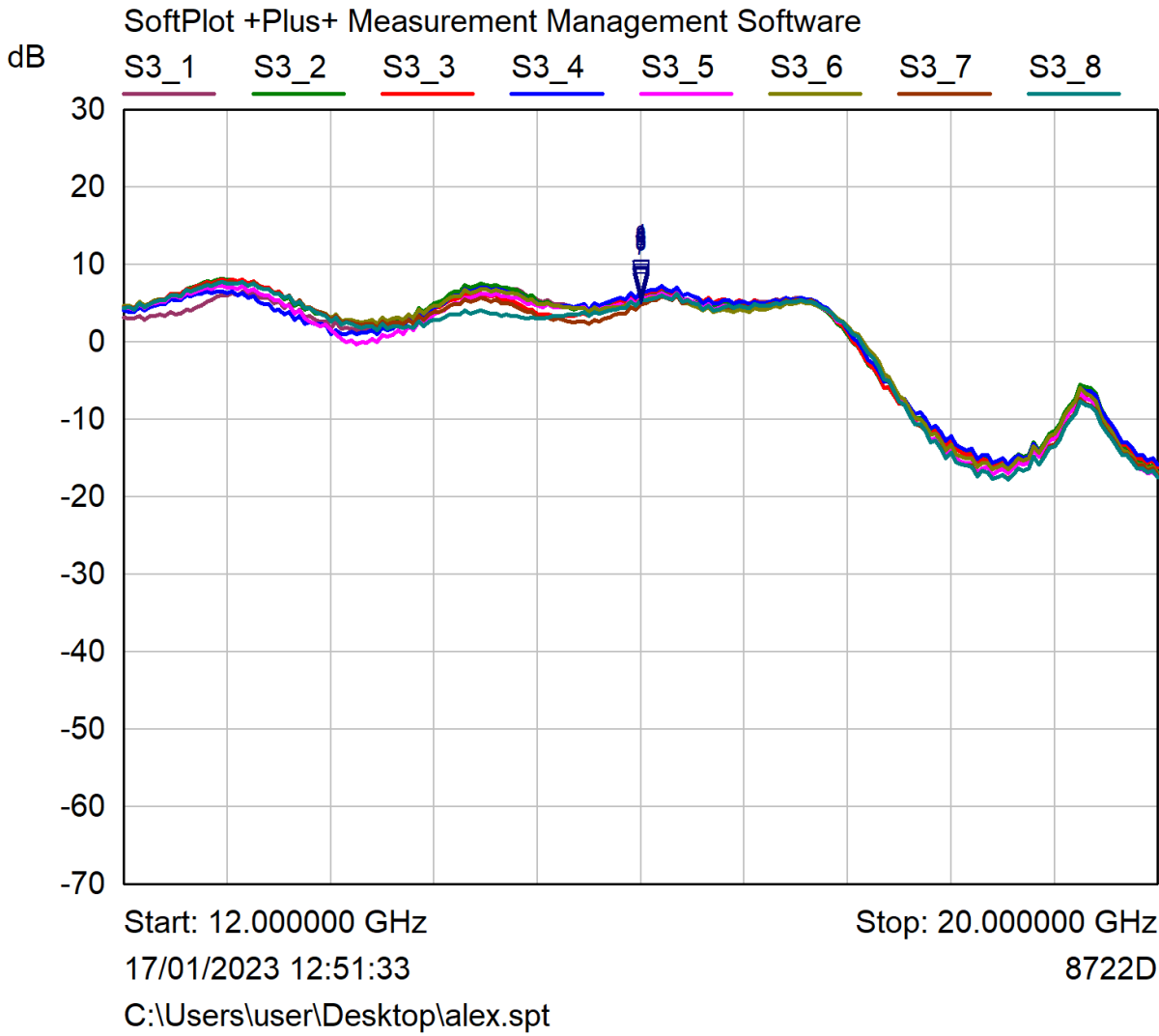
Mkr	Trace	X-Axis	Value	Notes
1 ▾	S1_1	16.000000 GHz	8.288 dB	
2 ▾	S1_2	16.000000 GHz	8.301 dB	
3 ▾	S1_3	16.000000 GHz	8.491 dB	
4 ▾	S1_4	16.000000 GHz	8.681 dB	
5 ▾	S1_5	16.000000 GHz	8.871 dB	
6 ▾	S1_6	16.000000 GHz	8.255 dB	
7 ▾	S1_7	16.000000 GHz	8.323 dB	
8 ▾	S1_8	16.000000 GHz	8.863 dB	

Fig 6.4 Splitter SP1



Mkr	Trace	X-Axis	Value	Notes
1 ▾	S5_1	16.000000 GHz	6.909 dB	
2 ▾	S5_2	16.000000 GHz	6.744 dB	
3 ▾	S5_3	16.000000 GHz	6.937 dB	
4 ▾	S5_4	16.000000 GHz	6.482 dB	
5 ▾	S5_5	16.000000 GHz	5.270 dB	
6 ▾	S5_6	16.000000 GHz	5.368 dB	
7 ▾	S5_7	16.000000 GHz	5.599 dB	
8 ▾	S5_8	16.000000 GHz	5.605 dB	

Fig 6.5 Splitter SP5



Mkr	Trace	X-Axis	Value	Notes
1 ▾	S3_1	16.000000 GHz	6.386 dB	
2 ▾	S3_2	16.000000 GHz	5.922 dB	
3 ▾	S3_3	16.000000 GHz	6.263 dB	
4 ▾	S3_4	16.000000 GHz	6.472 dB	
5 ▾	S3_5	16.000000 GHz	5.646 dB	
6 ▾	S3_6	16.000000 GHz	5.432 dB	
7 ▾	S3_7	16.000000 GHz	4.911 dB	
8 ▾	S3_8	16.000000 GHz	5.314 dB	

Fig 6.6 Splitter SP3

7) Conclusioni

Le misure eseguite confermano la buona riuscita del distributore di segnale LO1 per il MFQ a 38 canali. La fase di montaggio e verifica di laboratorio è durata circa due settimane di lavoro, più una di revisione dopo la rottura di alcuni connettori. Si consiglia per i prossimi progetti, di montare farli montare esternamente.

Si è scelto di alimentare a 5V utilizzando la configurazione con più guadagno per essere sicuri di sopperire alle svariate perdite di segnale dovute ai cavi coassiali presenti dopo il sintetizzatore.

Le schedine SP4 e SP6 sono state scartate in quanto le uscite esterne (1 e 8) presentavano danni irreparabili.

Si ricorda che un buon pilotaggio dei moduli QCONV avviene con segnali LO di potenza 2-7dBm.

Sono state eseguite misure con il Power Meeter in uscita dei vari splitter applicando in ingresso al Deward un segnale OL a 16GHz di -8dB. La tabella è stata compilata tenendo conto anche della perdita (circa 0,3dB) dei cavetti coassiali che portano il segnale ai vari QCONV.

Nelle caselle dei dati, oltre al valore di potenza in uscita del splitter, è riportato anche il corrispettivo ingresso OL del QCONV. (Esempio, L16 è l'ingresso OL del Qconv posto sulla polarizzazione left del feed16).

	Out1	Out2	Out3	Out4	Out5	Out6	Out7	Out8
SP8	L16 5.3dB	R16 3.6dB	L5 3.6dB	R5 5.3dB	L15 5.2dB	R15 5.1dB	L14 4.8dB	R14 3.7dB
SP2	L7 6.4dB	R7 6.2dB	L18 6.2dB	R18 6.4dB	L6 4.3dB	R6 3.8dB	L17 4.4dB	R17 3.9dB
SP1	L2 3.4dB	R2 3.4dB	L8 3.6dB	R8 3.7dB	L0 3.1dB	R0 3.4dB	L1 3.3dB	R1 3.6dB
SP5	L11 4.8dB	R11 5.7dB	L3 5.9dB	R3 5.4dB	L10 4.2dB	R10 3.6dB	L9 4.5dB	R9 4.5dB
SP3	Carico (no out)	L11 4.7dB	R13 4.3dB	L4 4dB	R4 4.1dB	Carico (funziona)	L12 2.8dB	R12 3.4dB

Tab. 7.1 completamento cablaggio, valori di potenza ai Qconv con 16GHz@-8dBm

La potenza ottimale (analizzando la tabella) da applicare all'ingresso del Deward risulta essere: **-7.5dBm ±1**

Dalle misure eseguite emerge che la catena di distribuzione OL inizia a comprimere 1dB con segnali in ingresso di **P1dB=0dBm** (con alimentazione 5V).