



<b>Publication Year</b>	2021
<b>Acceptance in OA</b>	2025-03-31T09:35:12Z
<b>Title</b>	DISPOSITIVO PER LA DISINFEZIONE DI UN FLUSSO DI ARIA MEDIANTE RADIAZIONI UV-C E SISTEMA DI RESPIRAZIONE ASSISTITA COMPREDENTE TALE DISPOSITIVO
<b>Authors</b>	LOMBINI, Matteo, ZANUTTA, Alessio, BIANCO, Andrea, LESSIO, Luigi, CORTECCHIA, Fausto, MALAGUTI, Giuseppe, PARESCHI, Giovanni, DIOLAITI, Emiliano, DE ROSA, Adriano Giuseppe
<b>Handle</b>	<a href="http://hdl.handle.net/20.500.12386/36981">http://hdl.handle.net/20.500.12386/36981</a>



*Ministero dello Sviluppo Economico*

---

Ricevuta di presentazione

per

Brevetto per invenzione industriale

---

Domanda numero: 102021000011783

Data di presentazione: 07/05/2021

## DATI IDENTIFICATIVI DEL DEPOSITO

Ruolo	Mandatario
Depositante	Luigi Franzolin
Data di compilazione	07/05/2021
Riferimento depositante	IT0512-20-ISTITUTO NAZIONALE DI ASTROFISICA-CAM
Titolo	DISPOSITIVO PER LA DISINFEZIONE DI UN FLUSSO DI ARIA MEDIANTE RADIAZIONI UV-C E SISTEMA DI RESPIRAZIONE ASSISTITA COMPRENDENTE TALE DISPOSITIVO
Carattere domanda	Ordinaria
Esenzione	NO
Accessibilità al pubblico	NO
Numero rivendicazioni	12
Autorità depositaria	

## PRIVACY

Autorizzo il trattamento dei dati personali, inseriti all'interno del deposito, ai sensi del GDPR (Regolamento UE 2016/679) e del Decreto Legislativo 30 giugno 2003, n. 196 "Codice in materia di protezione dei dati personali"

## RICHIEDENTE/I

Natura giuridica	Persona giuridica
Denominazione	ISTITUTO NAZIONALE DI ASTROFISICA
P.IVA/CF	06895721006
Tipo Società	altre forme
Nazione sede legale	Italia
Comune sede legale	Roma (RM)
Indirizzo	VIALE DEL PARCO MELLINI

Civico	84
CAP	00136
Telefono	
Fax	
Email	
Pec	
Quota percentuale	100.0%

## DOMICILIO ELETTIVO

Cognome/R.sociale	Studio Torta S.p.A.
Indirizzo	via Viotti 9
Cap	10121
Nazione	Italia
Comune	Torino (TO)
Telefono	011 - 5611320
Fax	011 - 5622102
Email\PEC	brev.prosec@cert.studiotorta.it

## MANDATARI/RAPPRESENTANTI

Cognome	Nome
Franzolin	Luigi
Andreotti	Erika
Baiotto	Federico
Bellemo	Matteo
Bergadano	Mirko
Bernotti	Andrea
Bertolotto	Simone
Biondi	Gabriele
Boggio	Luigi Alessandro
Bongiovanni	Simone
Bosia	Alessandra

Bosman	Cesare
Bragato	Stefano
Casciano	Lidia Giulia Rita
Cataldi	Giulia
Cerbaro	Elena Maria
Cernuzzi	Daniele Luigi Maria
Cicchetti	Angelo
D'Angelo	Fabio
Di Sciuva	Michele
Eccetto	Mauro
Faraldi	Marco
Fiorini	Andrea
Fiussello	Francesco
Giannini	Manuela
Lovino	Paolo
Maccagnan	Matteo
Manconi	Stefano
Mangini	Simone
Mangraviti	Alessio Domenico
Martini	Gabriele
Musconi	Roberta
Nannucci	Lorenzo
Plebani	Rinaldo
Revelli	Giancarlo
Sagone	Matteo
Seeger	Heiko
Sordini	Lorenzo
Spalla	Pietro
Vercillo	Angela
Zamprogno	Bruno

INVENTORI

Cognome	Nome	Nazione residenza
LOMBINI	MATTEO	
ZANUTTA	ALESSIO	
BIANCO	ANDREA	
LESSIO	LUIGI	
CORTECCHIA	FAUSTO	
MALAGUTI	GIUSEPPE	
PARESCI	GIOVANNI	
DIOLAITI	EMILIANO	
DE ROSA	ADRIANO	

## CLASSIFICAZIONI

Sezione	Classe	Sottoclasse	Gruppo	Sottogruppo
A	61	L		

## NUMERO DOMANDE COLLEGATE

## DOCUMENTAZIONE ALLEGATA

Tipo documento	Riserva	Documento
Riassunto	NO	RIASSUNTO ITALIANO 0512-20 INAF .pdf.p7m hash: ee5d183426ad9fa289d59ce515168877
Rivendicazioni	NO	RIVENDICAZIONI ITALIANE 0512-20 INAF .pdf.p7m hash: 87458ec4993d2ad92692b3aefadcf929
Descrizione in italiano*	NO	DESCRIZIONE ITALIANA 0512-20 INAF .pdf.p7m hash: c0aeed54044efba6579bc1c58171865b
Disegni	NO	TAVOLE ITALIANE 0512-20 INAF .pdf.p7m hash: 1deb85979f997ba8f045d692c2bbb673
Lettera di Incarico	NO	LETTERA INCARICO 0512-20 INAF .pdf.p7m hash: 903b174af1560ab1b39a6ab24ddc9f09

Designazione d'inventore	NO	DESIGNAZIONE INVENTORE 0512-20 INAF.pdf.p7m hash: 0c6acb0c57a29016d62eac961854e0bf
Rivendicazioni in inglese	NO	RIVENDICAZIONI INGLESИ 0512-20 INAF.pdf.p7m hash: 4edb6fd86730148bc2fbfae850173c0f

## PAGAMENTI

Tipo	Identificativo	Data
Bollo	01190802202646	19/10/2020

## ESENZIONI INDICATE

Esenzione su diritti e tasse	DM 02/04/2007 - art. 2: esonero dal pagamento dei diritti di deposito e di trascrizione relativamente ai brevetti per invenzioni industriali, e modelli di utilita' a vantaggio di: Universita'; Amministrazioni Pubbliche aventi fra i loro scopi istituzionali finalita' di ricerca; Amministrazioni della Difesa; Amministrazioni delle Politiche Agricole, alimentari e forestali.
------------------------------	--

## DOVUTO

## Gli importi indicati non tengono conto delle eventuali esenzioni applicabili

Importo Tasse:	€ 140,00
Importo Imposta Bollo:	€ 20,00

## NOTE

TITOLO: "DISPOSITIVO PER LA DISINFEZIONE DI UN FLUSSO DI ARIA MEDIANTE RADIAZIONI UV-C E SISTEMA DI RESPIRAZIONE ASSISTITA COMPRENDENTE TALE DISPOSITIVO"

#### RIASSUNTO

Dispositivo per la disinfezione di un flusso di aria, comprendente un corpo cavo (2) avente un asse A, una parete laterale (3) e due pareti di base (4,5) provviste di superfici interne riflettenti, un'apertura di ingresso (6) e un'apertura di uscita (8) ricavate nelle rispettive pareti di base e almeno una sorgente (15) di radiazioni UV-C disposta all'interno del corpo cavo (2), e un deflettore (10) a forma di elicoide alloggiato assialmente nel corpo cavo (2); in cui il corpo cavo (2) è cilindrico e un bordo esterno del deflettore (10) coopera sostanzialmente a tenuta con la superficie interna (12) della parete laterale (3) del corpo cavo (2) in modo da definire con detta parete laterale (3) un condotto elicoidale (13) percorso dall'intero flusso. Il dispositivo può essere utilizzato in sistemi di respirazione assistita per la disinfezione dell'aria espirata da un paziente.

FIGURA PRINCIPALE: Figura 1

## DESCRIZIONE

del brevetto per invenzione industriale dal titolo:

"DISPOSITIVO PER LA DISINFEZIONE DI UN FLUSSO DI ARIA MEDIANTE RADIAZIONI UV-C E SISTEMA DI RESPIRAZIONE ASSISTITA COMPRENDENTE TALE DISPOSITIVO"

di ISTITUTO NAZIONALE DI ASTROFISICA

di nazionalità italiana

con sede: VIALE DEL PARCO MELLINI 84

00136 ROMA (RM)

Inventori: LOMBINI Matteo, ZANUTTA Alessio, BIANCO Andrea, LESSIO Luigi, CORTECCHIA Fausto, MALAGUTI Giuseppe, PARESCHI Giovanni, DIOLAITI Emiliano, DE ROSA Adriano

\*\*\*\* \* \* \*

La presente invenzione è relativa ad un dispositivo per la disinfezione di un flusso di aria mediante radiazioni UV-C. L'invenzione trova sue forme di applicazione preferite nella disinfezione dell'aria espirata da un paziente sottoposto a respirazione assistita non invasiva.

In questo periodo di emergenza dovuto alla pandemia Covid-19, sta assumendo un ruolo fondamentale la disinfezione degli ambienti a causa dell'elevata infettività. Per la disinfezione ambientale si possono utilizzare tecniche collaudate di germicidi, radiazione UV, ecc.

Più critico è il trattamento dell'aria che proviene direttamente da un paziente a cui sia stato applicato un

ausilio per la respirazione, per esempio, in reparti ospedalieri per malati subacuti. In questi casi, non sempre l'aria è trattata prima di essere reimpressa nell'ambiente e l'unica soluzione per tutelare pazienti già fragili e operatori sanitari dall'esposizione ai patogeni consiste nel dotare tutti i soggetti di dispositivi di protezione individuale (DPI). Ciò comporta rischi non trascurabili in caso di utilizzo non corretto dei DPI e per il loro smaltimento. Anche nel caso in cui l'aria espirata dal paziente viene trattata prima di essere reimpressa nell'ambiente, ad esempio mediante filtri elettrostatici o a membrana, i filtri devono essere cambiati dopo alcune ore di servizio, con costi notevoli di gestione e smaltimento, e con l'ulteriore difficoltà di seguire protocolli stringenti per mantenere il livello di igiene richiesto.

Nell'ottica di superare le criticità connesse con l'uso di filtri per trattare l'aria espirata da un paziente sottoposto ad ossigenoterapia non invasiva, sono stati sviluppati dispositivi di disinfezione UV, in particolare sistemi UV che emettono radiazioni appartenenti alla banda UV-C (tra 250 e 280 nm), attraverso i quali viene fatto passare il flusso d'aria. Tuttavia, tali sistemi UV, per raggiungere adeguati livelli di disinfezione dell'aria, richiedono un dosaggio di radiazioni di diversi mJ/cm<sup>2</sup> (variabile a seconda del microorganismo da inattivare) che

risulta ottenibile utilizzando sorgenti di potenza relativamente elevata e/o una permanenza relativamente lunga dell'aria in un'area confinata soggetta alle radiazioni.

Ne consegue che i sistemi noti hanno limiti applicativi notevoli; in particolare, non sono adatti alla realizzazione di soluzioni compatte, portatili e/o facilmente applicabili a sistemi di respirazione assistita ad alto flusso.

WO 92/20974 A1 descrive un dispositivo per la disinfezione di un flusso d'aria turbolento e ad elevata portata in un condotto di un sistema di condizionamento di ambienti mediante radiazione UV. Il dispositivo comprende un deflettore di ingresso provvisto di una pluralità di aperture ed atto a rendere uniforme il flusso d'aria, ed una pluralità di lampade UV longitudinali intorno alle quali sono disposti deflettori elicoidali aventi lo scopo di creare un flusso rotatorio e sostanzialmente laminare di aria intorno alle lampade.

Il suddetto dispositivo non può essere utilizzato efficacemente in sistemi di respirazione assistita a causa delle sue elevate dimensioni; inoltre, poiché il flusso in tali sistemi è già sostanzialmente laminare, il dispositivo suddetto sarebbe sostanzialmente inefficace.

Scopo della presente invenzione è la realizzazione di un dispositivo per la disinfezione di un flusso di aria che sia privo degli inconvenienti dei dispositivi noti e sopra

specificati.

In particolare, scopo della presente invenzione è quello di realizzare un dispositivo compatto e portatile per la disinfezione di un flusso d'aria espirata da un paziente sottoposto a respirazione assistita non invasiva.

Il suddetto scopo è raggiunto da un dispositivo secondo la rivendicazione 1.

La presente invenzione è inoltre relativa a un sistema di respirazione assistita secondo la rivendicazione 12.

L'invenzione permette una maggiore efficacia di inattivazione di microorganismi patogeni presenti nell'aria espirata dal paziente per mezzo di radiazione UV-C grazie all'introduzione di un percorso forzato con traiettoria elicoidale che assicura una permanenza relativamente lunga dell'aria nel dispositivo.

L'impiego di LED come sorgente di radiazione UV permette di combinare un'alta efficienza luminosa, dimensioni ridotte, robustezza e lunga durata.

Ciò consente di realizzare un dispositivo compatto che può essere vantaggiosamente integrato a sistemi di respirazione assistita esistenti.

Per una migliore comprensione della presente invenzione vengono descritte nel seguito alcune forme di attuazione preferite con riferimento ai disegni allegati, nei quali:

la figura 1 è una vista prospettica e schematica di un

dispositivo di disinfezione secondo l'invenzione;

la figura 2 è uno schema che illustra una forma di attuazione di un sistema di respirazione assistita provvisto di un dispositivo secondo la presente invenzione; e

la figura 3 è una vista prospettica di una seconda forma di attuazione di un dispositivo di disinfezione secondo l'invenzione.

Con riferimento alla figura 1, è illustrato schematicamente un esempio di attuazione di un dispositivo di disinfezione 1 secondo la presente invenzione.

Il dispositivo 1 comprende un corpo cavo 2 provvisto di una parete laterale 3 di forma cilindrica di asse A e due pareti di base 4, 5. Il corpo 2 comprende inoltre un'apertura di ingresso 6 ricavata al centro della parete di base 4 e comunicante con un condotto di ingresso 7, e di un'apertura di uscita 8, comunicante con un condotto di uscita 9 e ricavata al centro della parete di base 5.

Il dispositivo 1 comprende un deflettore 10 a forma di elicoide coassiale al corpo cavo 2 ed alloggiato al suo interno, il cui bordo esterno è tangente ad una superficie interna 12 della parete laterale 3 del corpo cavo 2 in modo da cooperare sostanzialmente a tenuta con la stessa.

Preferibilmente, il deflettore 10 è a forma di elicoide rigato. Nell'esempio illustrato, il deflettore 10 è a forma di elicoide retto con generatrici radiali estendentisi

dall'asse A alla superficie interna 12 della parete laterale 3.

Il deflettore 10 forma pertanto, con la parete laterale 3 del corpo cavo 2 un condotto elicoidale 13.

Convenientemente, il passo dell'elicoide è scelto in modo che una sezione del condotto 13 presenti un'area circa uguale a quella dell'apertura di ingresso 6, mentre la sua lunghezza, misurata lungo un asse elicoidale del condotto stesso, è compresa tra 5 e 10 volte la lunghezza assiale del corpo cavo 2.

Il dispositivo 1 comprende infine una o più sorgenti 15 di radiazioni UV-C, preferibilmente di una lunghezza d'onda compresa nel campo 250-280 nm.

Le sorgenti 15 sono preferibilmente costituite da LED.

Nell'esempio illustrato, le sorgenti 15 sono disposte sulla superficie interna 12 della parete laterale 3, ad esempio lungo una generatrice assiale di tale superficie, ed equispaziate tra loro di una distanza pari al passo dell'elicoide, in modo tale che ciascuna sorgente sia posta in posizione intermedia tra due spire successive dell'elicoide.

In alternativa, le sorgenti 15 possono essere disposte alternate su generatrici opposte della superficie 12, oppure lungo un percorso elicoidale estendentesi lungo il condotto elicoidale 13.

Le sorgenti 15 possono essere alimentate da una batteria 16, convenientemente incorporata nel dispositivo 1.

La superficie interna 12 della parete laterale 3, così come le superfici interne delle pareti di base 4, 5 non interessate dalle aperture 6, 8, sono riflettenti (speculari o diffondenti). Ai fini della presente invenzione, il termine "riflettente" viene utilizzato ad indicare una superficie o rivestimento avente riflettanza di almeno 0.8 (ovvero 80%).

Ad esempio, tali superfici possono essere definite da un film di alluminio con riflettanza  $\rho=0.92$ .

Convenientemente, anche il deflettore 10 presenta una superficie riflettente.

Pertanto, il corpo cavo 2, grazie alla sua superficie totale interna riflettente, si comporta come una cavità ottica che genera un effetto moltiplicativo dell'intensità di illuminazione dovuto alle riflessioni multiple delle radiazioni al proprio interno. Anche il deflettore 10, se realizzato con materiale riflettente, contribuisce alla moltiplicazione dell'intensità per effetto di riflessioni multiple.

Tale effetto moltiplicativo è tanto maggiore quanto maggiore è la riflettanza del rivestimento interno e del deflettore 10. Altri materiali adatti a costituire un rivestimento riflettente possono essere coperture riflettenti metalliche (con superficie speculare o diffondente)

depositate sotto vuoto o con altri metodi, o coperture riflettenti depositate sotto vuoto con struttura a multistrato contenenti materiali dielettrici (ad esempio  $\text{SiO}_2$ ) per ottenere un'alta riflettività nella regione UV-C e al contempo filtrare altre bande e proteggere la superficie rispetto a perdite di riflettività (ad esempio per ossidazione). Il corpo cavo 2 può essere anche costituito da una lamiera metallica (ad esempio Alluminio), con superficie interna riflettente (speculare o diffondente), opportunamente lavorata.

Il volume di aria contaminato possiede un bassissimo assorbimento alle radiazioni UV, dell'ordine di grandezza dell'1%, e non diminuisce perciò l'intensità luminosa in quantità significative.

Alle velocità di flusso tipicamente associate ad un'applicazione ad alto flusso come ad esempio nel caso di un casco di iperventilazione, dell'ordine di grandezza di circa 5 m/s, l'aria mantiene un flusso sostanzialmente laminare. Il tempo di permanenza dell'aria all'interno del dispositivo 1, supponendo che la velocità si mantenga inalterata rispetto ad un dispositivo comparativo privo del deflettore 10, aumenta di un fattore compreso tra 5 e 10. Pertanto, a parità di densità di energia di irraggiamento, aumenta proporzionalmente il dosaggio delle radiazioni sul flusso e conseguentemente l'efficacia di disinfezione.

In figura 2 è illustrato nel suo complesso con 20 un sistema di ventilazione assistita non invasivo.

Il sistema comprende essenzialmente, in modo noto:

- un dispositivo ventilatore 21, avente lo scopo di produrre un flusso di aria o eventualmente una miscela gassosa di aria arricchita con ossigeno (nel seguito per brevità "l'aria");
- un dispositivo di condizionamento 22 dell'aria avente lo scopo di controllarne temperatura e umidità; e
- un dispositivo 23 di interfaccia paziente/ventilatore, avente lo scopo di trasportare l'aria fino alle vie respiratorie esterne del paziente.

Il dispositivo di interfaccia 23 può essere rappresentato, ad esempio, da un casco di ventilazione. La tipologia di interfaccia dipende essenzialmente dal flusso d'aria somministrato.

Come schematizzato in figura 2, in alcuni casi e prevalentemente nei sistemi ad alto flusso (ad esempio nei caschi di ventilazione utilizzati in ambito ospedaliero), l'aria espirata viene incanalata in un condotto di emissione 25, comunicate con il dispositivo 1 realizzato secondo l'invenzione. Pertanto, l'aria contaminata, contenuta nel condotto di emissione 25, viene fatta passare attraverso il dispositivo di disinfezione 1 prima di essere reimpressa nell'ambiente tramite il condotto di uscita 9.

In figura 3 è illustrata una variante del dispositivo di disinfezione di figura 1 in cui i condotti di ingresso 7 e di uscita 9 sono realizzati sulla parete laterale 3 del corpo 2, in prossimità delle rispettive pareti di base 4, 5. I condotti 7, 9 si estendono lungo rispettivi prolungamenti del condotto elicoidale 13, ovvero in direzione sostanzialmente tangenziale, in modo da non determinare brusche variazioni di velocità o pressione del flusso in ingresso nel dispositivo e in uscita dallo stesso.

Da un esame delle caratteristiche dei dispositivi 1 realizzati secondo la presente invenzione sono evidenti i vantaggi che essa consente di ottenere.

L'incremento del tempo di permanenza dell'aria nel dispositivo 1 dovuto al prolungamento del suo cammino lungo una traiettoria elicoidale imposta dal deflettore 10 consente un'efficace disinfezione di aria laminare ad alto flusso tramite le molteplici riflessione delle radiazioni UV-C entro il dispositivo 1. Pertanto, il dispositivo 1 realizzato secondo la presente invenzione può essere implementato nei sistemi di respirazione che si avvalgono di interfacce ventilatore/paziente ad alto flusso, come ad esempio nella soluzione di figura 2.

Risulta infine chiaro che al dispositivo 1 illustrato possono essere apportate modifiche e varianti che non escono dall'ambito di tutela definito dalle rivendicazioni.

## RIVENDICAZIONI

1. Dispositivo per la disinfezione di un flusso di aria, comprendente un corpo cavo (2) avente un asse (A), una parete laterale (3) e due pareti di base (4,5) provviste di superfici interne riflettenti, un'apertura di ingresso (6) e un'apertura di uscita (8) ricavate nelle, o in prossimità delle, rispettive pareti di base, almeno una sorgente (15) di radiazioni UV-C disposta all'interno del corpo cavo (2), e un deflettore (10) a forma di elicoide alloggiato assialmente nel corpo cavo (2);

caratterizzato dal fatto che il corpo cavo (2) è cilindrico e che un bordo esterno del deflettore (10) coopera sostanzialmente a tenuta con una superficie interna (12) della parete laterale (3) del corpo cavo (2) in modo da definire con detta parete laterale (3) un condotto elicoidale (13) percorso dall'intero flusso.

2. Dispositivo secondo la rivendicazione 1, in cui una sezione del condotto elicoidale (13) è circa uguale a quella dell'apertura di ingresso (6) del corpo cavo (2).

3. Dispositivo secondo la rivendicazione 1 o 2, comprendente un condotto di ingresso (7) e un condotto di uscita (9) disposti lungo rispettivi prolungamenti del condotto elicoidale (13).

4. Dispositivo secondo una delle rivendicazioni precedenti, in cui il condotto elicoidale (13) presenta una

lunghezza compresa tra 5 e 10 volte la lunghezza assiale del corpo cavo (2).

5. Dispositivo secondo una delle rivendicazioni precedenti, in cui il deflettore (10) è a forma di elicoide rigato.

6. Dispositivo secondo una delle rivendicazioni precedenti, in cui il deflettore (10) è a forma di elicoide retto.

7. Dispositivo secondo una delle rivendicazioni precedenti, in cui il deflettore (10) presenta una superficie riflettente.

8. Dispositivo secondo la rivendicazione 7, in cui le superfici interne del corpo cavo (2) e la superficie del deflettore (10) hanno una riflettanza pari ad almeno 0.8 (80%).

9. Dispositivo secondo la rivendicazione 8, in cui almeno una di dette superfici presenta un rivestimento comprendente un film di alluminio.

10. Dispositivo secondo la rivendicazione 8 o 9, caratterizzato dal fatto che almeno una di dette superfici è costituita da un materiale otticamente speculare nella banda UV-C.

11. Dispositivo secondo una delle rivendicazioni precedenti, in cui la sorgente (15) di radiazioni UV-C comprende uno o più LED disposti sulla superficie interna

(12) della parete laterale (3) del corpo cavo (2).

12. Sistema di respirazione assistita comprendente un ventilatore (21), un dispositivo di condizionamento (22), un dispositivo di interfaccia (23) per trasportare un flusso prodotto dal ventilatore (21) verso le vie respiratorie esterne del paziente e un dispositivo di disinfezione (1) secondo una qualsiasi delle rivendicazioni precedenti, collegato al dispositivo di interfaccia (23) tramite un condotto di emissione (25), in modo da intercettare l'aria espirata dal paziente.

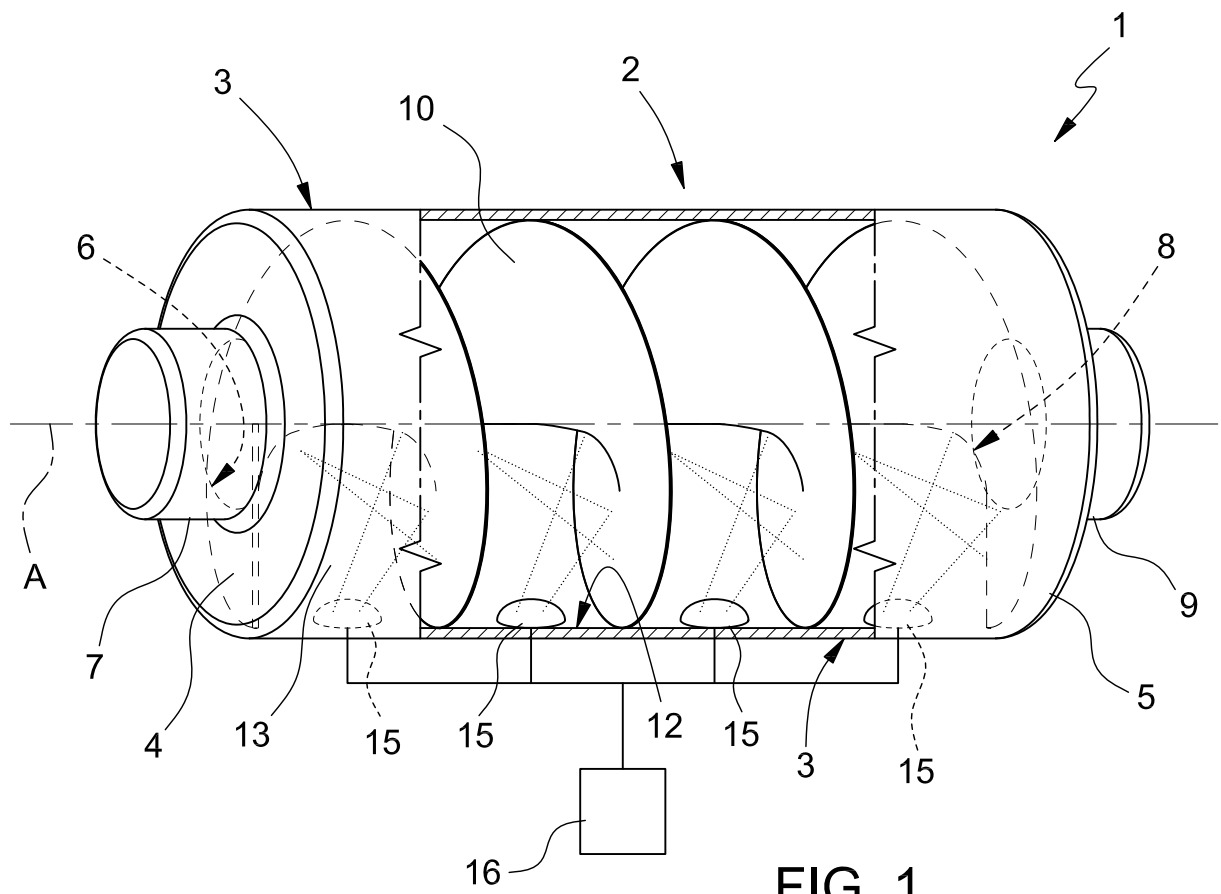


FIG. 1

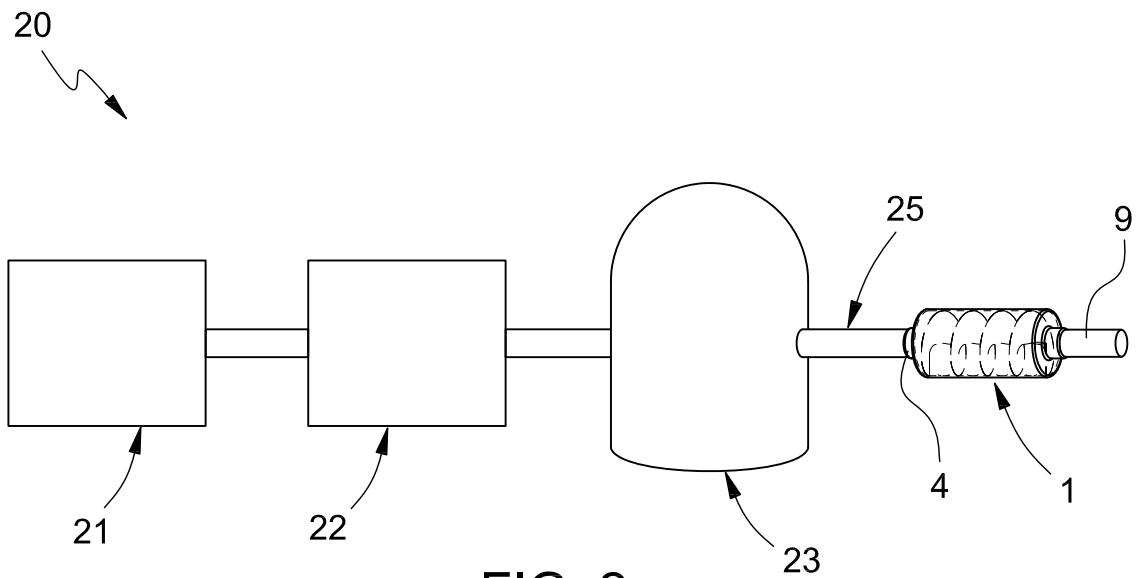


FIG. 2





# Ministero dello Sviluppo Economico

DIREZIONE GENERALE SVILUPPO PRODUTTIVO E COMPETITIVITA'-  
UFFICIO ITALIANO BREVETTI E MARCHI

## RAPPORTO DI RICERCA

Numero della domanda

IO 109809

IT 202100011783

DOCUMENTI CONSIDERATI DI RILIEVO			
Categoria	Citazione del documento con indicazione, se appropriata, delle parti rilevanti	Rivendicazioni rilevanti	CLASSIFICAZIONE DELLA DOMANDA (IPC)
	<b>LACK OF UNITY OF INVENTION</b> <b>see sheet B</b> -----		<b>INV.</b> <b>A61L9/20</b> <b>A61M16/10</b>
X	<b>US 2020/282086 A1 (SILVERMAN LAWRENCE [US]) 10 September 2020 (2020-09-10)</b> <b>* (see especially fig. 18-19 and 62&amp;130 *</b> -----	1-11	
X	<b>CN 2 712 359 Y (ZHENG XINGJIAN [CN]) 27 July 2005 (2005-07-27)</b> <b>* see especially fig. 1-2 and the corresponding text passages *</b> -----	1-11	
			<b>CAMPI TECNICI RICERCATI (IPC)</b>  <b>A61L</b> <b>A61M</b> <b>B01D</b> <b>F24F</b>
<b>2</b> Questo rapporto di ricerca è stato redatto sulla base di tutte le rivendicazioni			
<b>Munich</b>		Data di completamento della ricerca <b>3 February 2022</b>	Esaminatore <b>Bjola, Bogdan</b>
<b>CATEGORIA DEI DOCUMENTI CITATI</b> X : di particolare rilevanza se considerato singolarmente Y : di particolare rilevanza se combinato con un altro documento della stessa categoria A : informazione generica O : divulgazione orale P : documento intermedio T : teoria o principio alla base dell'invenzione E : documento brevettuale antecedente, ma pubblicato dopo o alla data di deposito D : documento citato nella domanda L : documento citato per altre ragioni ..... & : membro della stessa famiglia di brevetti, documento corrispondente			

**MANCANZA DI UNITÀ DELL'INVENZIONE  
ALLEGATO B**

Numero della domanda  
IO 109809  
IT 202100011783

La Divisione di Ricerca considera che la presente domanda di brevetto non soddisfi i requisiti di unità dell'invenzione e attenga a diverse invenzioni o gruppi di invenzioni, ovvero:

**1. claims: 1-11**

**device for disinfecting an airflow comprising a hollow chamber provided with: an inlet; an outlet; one or more UVC sources; and a helical deflector forming a helical conduit with the internal walls of the chamber for allowing the passage of the air between the afore-mentioned inlet and outlet, wherein a certain type of helical deflector is employed**

---

**2. claim: 12**

**assisted breathing system comprising:**

**a) device for disinfecting an airflow comprising a hollow chamber provided with: an inlet; an outlet; one or more UVC sources; and a helical deflector forming a helical conduit with the internal walls of the chamber for allowing the passage of the air between the afore-mentioned inlet and outlet; b) a fan; c) a temperature/humidity conditioning device; d) an adaptor for use by patients**

---

**The search has been limited to the first subject.**

**ALLEGATO AL RAPPORTO DI RICERCA  
SULLA DOMANDA DI BREVETTO ITALIANO N.**

**IO 109809**

**IT 202100011783**

Questo allegato enumera i membri della famiglia di brevetti relativi a documenti brevettuali citati nel summenzionato rapporto di ricerca.

I membri sono indicati come da database dell'Ufficio Europeo dei Brevetti al **03-02-2022**

L'Ufficio Europeo dei Brevetti non si assume alcuna responsabilità per queste indicazioni, che vengono fornite a solo scopo informativo.

<b>Documenti brevettuali citati nel rapporto di ricerca</b>	<b>Data di pubblicazione</b>	<b>Membri della famiglia di brevetti</b>	<b>Data di pubblicazione</b>
<b>US 2020282086    A1</b>	<b>10-09-2020</b>	<b>NONE</b>	
-----			
<b>CN 2712359        Y</b>	<b>27-07-2005</b>	<b>NONE</b>	
-----			



# Ministero dello Sviluppo Economico

DIREZIONE GENERALE SVILUPPO PRODUTTIVO E COMPETITIVITA' -  
UFFICIO ITALIANO BREVETTI E MARCHI

OPINIONE SCRITTA

N. dossier IO109809	Data di deposito (gg/mm/aa) 07.05.2021	Data di priorità (gg/mm/aa)	N. domanda IT202100011783
Classificazione Internazionale dei Brevetti (IPC) INV. A61L9/20 A61M16/10			
Richiedente ISTITUTO NAZIONALE DI ASTROFISICA			

Questa opinione fornisce indicazioni riguardanti i seguenti elementi:

- Riquadro N. I Base dell'opinione
- Riquadro N. II Priorità
- Riquadro N. III Non-redazione di un'opinione a riguardo di novità, attività inventiva e applicazione industriale
- Riquadro N. IV Violazione del requisito d'unità dell'invenzione
- Riquadro N. V Dichiarazione motivata a riguardo di novità, attività inventiva o applicazione industriale; citazioni e spiegazioni giustificative della dichiarazione
- Riquadro N. VI Particolari documenti citati
- Riquadro N. VII Difetti particolari nella domanda
- Riquadro N. VIII Osservazioni particolari a riguardo della domanda

	Esaminatore Bjola, Bogdan
--	------------------------------

## OPINIONE SCRITTA

N. domanda

IT202100011783

---

### Riquadro N. I Base dell'opinione

---

1. Questa opinione è stata redatta sulla base delle ultime rivendicazioni depositate prima dell'inizio della ricerca nella tecnica anteriore.
2. Per quanto concerne eventuali sequenze di nucleotidi e/o amminoacidi descritte nella domanda e necessarie per l'invenzione di cui oggetto nelle rivendicazioni, questa opinione è stata redatta sulla base di:
  - a. tipo di materiale:
    - una sequenza di DNA
    - una o più tabelle relative alla sequenza di DNA
  - b. formato del materiale:
    - cartaceo
    - elettronico
  - c. momento di deposito o presentazione:
    - depositato insieme alla domanda al momento del deposito della medesima
    - depositato insieme alla domanda in formato elettronico
    - presentato successivamente al fine della ricerca d'antiorità
3.  Inoltre, ove sia stata depositata o presentata più di una versione o copia di una sequenza di DNA e/o tabella ad essa relativa, è stata presentata anche la dichiarazione obbligatoria che le informazioni contenute nelle copie successive o addizionali sono identiche a quelle nella domanda come depositata o che, in ogni caso, non vanno oltre il contenuto della domanda depositata originariamente.
4. Note aggiuntive:

---

**Riquadro N. III Non-redazione di un'opinione a riguardo di novità, attività inventiva e applicazione industriale**

---

L'analisi concernente la novità, l'attività inventiva e l'applicazione industriale dell'invenzione rivendicata non è stata condotta per quanto riguarda

- la domanda in toto
- rivendicazioni N. 12

poiché:

- la suddetta domanda, o le suddette rivendicazioni N. hanno il seguente oggetto, per il quale non si necessita di fare una ricerca d'antiorità (*specificare*):
- la descrizione, le rivendicazioni o i disegni (*specificarne i dettagli di seguito*) o le suddette rivendicazioni N. , mancano a tal punto di chiarezza che non è possibile redigere un'opinione significativa (*specificare*):
- le rivendicazioni, o suddette rivendicazioni N. sono insufficientemente fondate sulla descrizione a tal punto che risulta impossibile redigere un'opinione significativa (*specificare*):
- un rapporto di ricerca non è stato redatto sulla domanda in toto o sulle suddette rivendicazioni N. 12
- non è risultato possibile redigere un'opinione significativa in quanto la sequenza di DNA non era presente, oppure non è stata presentata nel formato internazionale (WIPO ST.25).
- non è risultato possibile redigere un'opinione significativa senza le tabelle relative alle sequenze di DNA; oppure tali tabelle non era presenti nel formato elettronico.
- Si veda il Riquadro Supplementare per ulteriori dettagli.

---

**Riquadro N. IV Violazione del requisito d'unità dell'invenzione**

---

1. Il requisito di unità dell'invenzione non è soddisfatto per le seguenti ragioni:

**si veda l'allegato**

2. Questo rapporto è stato redatto per le seguenti parti della domanda:

- tutte le parti
- le parti riguardanti le rivendicazioni N. (si veda il Rapporto di Ricerca)

**OPINIONE SCRITTA**

---

**Riquadro N. V Dichiarazione motivata a riguardo di novità, attività inventiva o applicazione industriale; citazioni e spiegazioni giustificative della dichiarazione**

---

## 1. 1. Dichiarazione

Novità (N)	Sì: Rivendicazioni 4, 7-10
	No: Rivendicazioni 1-3, 5, 6, 11
Attività inventiva (IS)	Sì: Rivendicazioni
	No: Rivendicazioni 1-11
Applicazione industriale (IA)	Sì: Rivendicazioni 1-11
	No: Rivendicazioni

## 2. 2. Citazioni e spiegazioni

**si veda l'allegato**

---

**Riquadro N. VIII Osservazioni particolari a riguardo della domanda**

---

**si veda l'allegato**

**Item VIII:**

- 1 The clarity requirements are not fulfilled for the following reasons:
- 1.1 Present claim 1 calls for a device
- z) for disinfecting an air flow,  
comprising
- a) a hollow body (2) having
- a1) an axis (A),  
a2) a side wall (3) and  
a3) two base walls (4,5)  
a31) provided with internal reflective surfaces,  
a4) an inlet opening (6) and  
a5) an outlet opening (8)  
a6) formed in, *or near*, the respective base walls,
- b) at least one source (15) of UV-C radiation
- b1) disposed within the hollow body (2), and  
b2) a helical-shaped deflector (10)  
b21) axially housed in the hollow body (2);
- characterized in that
- a7) the hollow body (2) is cylindrical  
and that
- b21) an outer edge of the deflector (10) *cooperates substantially sealingly* with an inner surface (12) of the side wall (3) of the hollow body (2) so as to define with said side wall (3) a helical conduit (13) *traversed by the entire flow*.
- (feature indexing by the EPO).*
- 1.2 Feature (a6) is unclear because of the relative wording *near*; this wording should be deleted.
- 1.3 Feature (b21) is unclear. What exactly means *cooperates substantially sealingly*? If the sealing is incomplete, how does it come that the helical conduit is traversed by the entire flow?
- 1.4 What exactly means *entire flow* in feature (b21)?

- 1.5 Claim 1 lacks essential features related to the position of the UVC-LED lamps inside the hollow body, such as to illuminate the helical conduit. Therefore claim 1 should be reformulated in order to specify this, however it is not clear how could this be done.
- 1.6 Claim 2 is unclear. What exactly means:  
*a section of the helical conduit (13) is approximately equal to that of the inlet opening?*  
What is equal with what?
- 1.7 In order to perform a meaningful search, the EPO considered the following clarified version of claim 1:  
Device  
z) for disinfecting an air flow,  
comprising  
a) a hollow body (2) having  
    a1) an axis (A),  
    a2) a side wall (3) and  
    a3) two base walls (4,5)  
        a31) provided with internal reflective surfaces,  
    a4) an inlet opening (6) and  
    a5) an outlet opening (8)  
    a6) formed in said base walls, respectively  
b) at least one source (15) of UV-C radiation  
    b1) disposed within the hollow body (2), and  
    b2) a helical-shaped deflector (10)  
        b21) axially housed in the hollow body (2);  
characterized in that  
    a7) the hollow body (2) is cylindrical  
and that

b21) an outer edge of the deflector (10) cooperates sealingly with an inner surface (12) of the side wall (3) of the hollow body (2) so as to define with said side wall (3) a helical conduit (13) traversed by the entire air flow entering said inlet opening (6) and being discharged by said outlet opening (8).

**Item V:**

Novelty

2 The novelty requirements are not fulfilled for the following reasons:

2.1 Reference is made to the following documents:

D1 US 2020/282086 A1 (SILVERMAN LAWRENCE [US]) 10 September 2020 (2020-09-10)

D2 CN 2 712 359 Y (ZHENG XINGJIAN [CN]) 27 July 2005 (2005-07-27)

2.2 D1 (see especially fig. 18-19 and §62&130) discloses a device according to all features of present claim 1, namely

z) for disinfecting an air flow (§33)

comprising

a) a hollow body having

a1) an axis,

a2) a side wall and

a3) two base walls

a31) provided with internal reflective surfaces,

*[this feature is considered implicitly disclosed, otherwise the extremely harmful UVC radiation will escape the device; on top, as a matter of inventiveness, using reflective surfaces in a disinfecting chamber in order to increase the effect of the UV radiation is part of the general knowledge in the field of UV air disinfection]*

a4) an inlet opening and

a5) an outlet opening

a6) formed in said base walls, respectively

b) at least one source of UV-C radiation

b1) disposed within the hollow body, and

b2) a helical-shaped deflector

b21) axially housed in the hollow body;

characterized in that

a7) the hollow body is cylindrical

and that

b21) an outer edge of the deflector cooperates sealingly with an inner surface of the side wall of the hollow body so as to define with said side wall a helical conduit traversed by the entire air flow entering said inlet opening and being discharged by said outlet opening.

2.3 For the sake of completeness, D2 (see especially fig. 1-2 and the corresponding text passages) also discloses a device according to all features of present claim 1.

2.4 It follows that the subject-matter of claim 1 is not new.

2.5 The same applies to:

2.5.1 Claim 2: unclear subject-matter;

2.5.2 Claim 3: the presence of inlet/outlet conduits connected to some extensions of the helical duct is considered to be inherent;

2.5.3 Claim 5-6: see fig. 18-19 of D1 and 1-2 of D2;

2.5.4 Claim 11: D1, §130;

### Inventive Step

3 The requirements for inventiveness are not fulfilled for the following reasons:

3.1 First, one should bear in mind that unclear or insufficiently disclosed features cannot be taken into account when assessing novelty or inventive step of a claimed subject-matter.

3.2 Claim 4 refers to a routine design measure, while each of D1, §62 and D2 (*prolong the time that air is subjected to ultraviolet light irradiation...*) teaches the benefit of using a helical baffle for significantly extending the air-path.

3.3 Claims 7-10: using reflective surfaces in a disinfecting chamber in order to increase the effect of the UV radiation is part of the general knowledge in the field of UV air disinfection.

**Item IV:**

Non-Unity

- 4 The present set of claims is non-unitary for the following reasons:
- 4.1 In view of each of D1-D2, the present application claims two different inventions:
- 4.1.1 A device for disinfecting an airflow comprising a hollow chamber provided with: an inlet; an outlet; one or more UVC sources; and a helical deflector forming a helical conduit with the internal walls of the chamber for allowing the passage of the air between the afore-mentioned inlet and outlet, wherein a certain type of helical deflector is employed (claims 1-11).
- 4.1.2 An assisted breathing system comprising:
- a) device for disinfecting an airflow comprising a hollow chamber provided with: an inlet; an outlet; one or more UVC sources; and a helical deflector forming a helical conduit with the internal walls of the chamber for allowing the passage of the air between the afore-mentioned inlet and outlet;
- b) a fan; c) a temperature/humidity conditioning device; d) an adaptor for use by patients.
- 4.2 The assembly of the common features linking these claimed inventions, namely a device for disinfecting an airflow comprising a hollow chamber provided with: an inlet; an outlet; one or more UVC sources; and a helical deflector forming a helical conduit with the internal walls of the chamber for allowing the passage of the air between the afore-mentioned inlet and outlet is known from D1-D2 so that it cannot provide a single general inventive concept based on same special technical features.
- 4.3 The remaining technical features and the corresponding technical problems related to these inventions are:
- 4.3.1 A certain type of helical deflector linked to the technical problem of providing a smaller air disinfecting device; This problem is implicitly mentioned in D1, §62, which teaches that a helical conduit extends the length of the air-path, inherently shortening the air disinfecting device.
- 4.3.2 An assisted breathing system; b) a fan; c) a temperature/humidity conditioning device; d) an adaptor for use by patients; linked to the technical problem of providing an alternative breathing system.

- 4.4 The remaining technical features cannot provide a single general inventive concept based on corresponding special technical features because they solve different, not inter-related, problems.
- 4.5 Since a single general inventive concept linking the above-mentioned inventions is missing, the application lacks unity.
- 4.6 The potential inventions presently identified have been grouped according to the order in which they are claimed. Only the first subject has been fully searched. Since each of the identified subjects requires a separate search in databases and classified documentation, by using separate strategies, the searching authority considers that a complete search with negligible additional work is not possible. The application has been divided into the above-mentioned potential inventions.
- 4.7 The applicant can obtain a National Search Report for the parts of the application which have not been searched, if one or more divisional applications comprising the subject-matter not searched is/are filed.

CN2712359Y 20050727

IPPH

## SUBJECT OF THE INVENTION

Eddy current type air disinfection oxidation unit

[0001] Technical field:

[0002] This utility model belongs to air disinfection sterilization field, relates in particular to a kind of eddy current type air disinfection oxidation unit.

[0003] Background technology:

[0004] Present commercially available room conditioning and air purification device all declares to produce the ultraviolet of the 254nm wavelength of tool disinfection ability, can effectively eliminate airborne antibacterial and virus, stops the probability that antibacterial and virus work the mischief to human body in the air.

[0005] Though above-mentioned ultraviolet all has sterilizing ability to a certain degree, but the ability of ultraviolet sterilizing provides the size of ultraviolet energy and the length of irradiation time to be directly proportional with it, and the size of ultraviolet energy and quartz burner distance are inversely proportional to, near more apart from the fluorescent tube distance, ultraviolet energy is big more, otherwise far away more apart from the fluorescent tube distance, ultraviolet energy is also more little. If will effectively kill airborne antibacterial, ultraviolet will provide effective contact energy of per second 3000-20000  $\mu$  w at least, will effectively kill virus then needs to provide effective contact energy of per second 20000-300000  $\mu$  w just enough, different according to the size of disinfection working space and antibacterial and viral species again, the required energy of its disinfection are difference to some extent also.

[0006] Ultraviolet air sterilization device in the market, its quartz burner mostly are the positions of air inlet or air outlet that group is located at air, and air is accepted the time of ultraviolet light irradiation, only only in moment that air is sent into or sent by quartz burner. Within so of short duration irradiation time, air the ultraviolet energy that can obtain, can not reach and carry out the required standard dose of sterilizing operation.

[0007] And the ultraviolet energy that obtains apart from quartz burner air far away more is also few more, causes the ability of sterilizing only to be confined to around the quartz burner, and most air does

not all contact ultraviolet and short circuit is passed through, and can't carry out complete sterilizing operation.

- [0008] Again, fail to be subjected to the position of ultraviolet radiation in the device, it does not have any ability that can sterilizing fully, becomes the dead angle of sterilizing easily, and then becomes antibacterial and the residual hotbed that grows of virus.
- [0009] Summary of the invention:
- [0010] The purpose of this utility model is to provide a kind of air that can prolong to advance in airduct time of irradiation ultraviolet radiation light, reduce the short circuit of air in reactor, increase ultraviolet to harmful microorganism and organic effective the contact, promote the utilization ratio of ultraviolet energy, make air can obtain enough ultraviolet energies and carry out the sterilizing operation, and effectively remove antibacterial and virus residual chance of growing in airduct, and then can reach the eddy current type air sterilization device of complete sterilizing purpose.
- [0011] Eddy current type air sterilization device of the present utility model, be mounted in the airduct of an inwall tool minute surface, include a quartz burner, that is merely able to produce ultraviolet and be merely able to deflector and two that the direct air spiral advances and be merely able to mushy flow distribution plate that air is broken up, it is characterized by:
- [0012] This airduct is cylindric, has an entrance point and a port of export;
- [0013] This quartz burner group is located at the center position of above-mentioned airduct;
- [0014] This deflector be the helical ring winding be located at above-mentioned quartz burner around, and the space obstacle between airduct inwall and the quartz burner formed a spiral helicine air intake duct;
- [0015] These two flow distribution plate systems group respectively are located at the entrance point and the port of export of airduct, and are to offer plural pore on this flow distribution plate.
- [0016] This quartz burner can be a kind of U type flat fluorescent tube.
- [0017] This U type flat fluorescent tube can be two fluorescent tubes side by side.
- [0018] Wherein should be formed with the space between this deflector and the quartz burner.

- [0019] The ultraviolet that this quartz burner produced should optionally carry out photochemical effect with air and produce ozone.
- [0020] Wherein can all be coated with the layer of titanium dioxide photocatalyst on this airduct, deflector and the flow distribution plate.
- [0021] Can organize on this flow distribution plate and establish an air filter screen.
- [0022] This flow distribution plate also can be an air filter screen.
- [0023] This utility model is organized in the airduct of an inwall tool minute surface and is established the quartz burner that a tool produces the ultraviolet ability, and around quartz burner, establish a spiral helicine minute surface deflector around group, making air carry out spiral around quartz burner along deflector advances, use and prolong the time that air is subjected to ultraviolet light irradiation, and significantly reduce the short circuit phenomenon of air by this reactor, utilize the direct reflection ultraviolet of inside reactor simultaneously, come to use its sterilization oxidation sterilizing energy multi-facetedly, and then can obtain enough ultraviolet energies and carry out sterilizing and oxidation operation.
- [0024] Between above-mentioned quartz burner and deflector, retain the space of part, make air and carry out spiral advances except that prolonging air intake duct in the airduct, can also carry out straight ahead via the space between quartz burner and the deflector, when meeting with in order to do air when progressive air of spiral and straight ahead, two kinds of progressive air of different directions just can produce the mixing on the aerodynamic, make airborne each molecule can both increase the probability of accepting high-octane ultraviolet light irradiation near the Burdick lamp tube wall, to reach the purpose of complete sterilizing and oxidation.
- [0025] Airduct import and outlet two ends institute organize mushy flow distribution plate of establishing respectively, when the turnover of each air, also can produce the mixing on the aerodynamic, make airborne each molecule can both rearrange its relative position, accept the probability of the ultraviolet light irradiation of high energy intensity to increase the close quartz burner of harmful substances in air, to reach the purpose of complete sterilizing and oxidation.
- [0026] On airduct, deflector and flow distribution plate, criticize and cover the layer of titanium dioxide photocatalyst, when making airduct inwall, deflector and flow distribution plate surface be subjected to ultraviolet light irradiation, can produce photocatalyst reaction from the teeth outwards, effectively suppress adhering to of antibacterial and virus, avoid airduct to become antibacterial and the residual hotbed that grows of virus possibility, with effective removal antibacterial and the residual chance of growing of virus, and keep the bright and clean of minute

surface, the oxyradical that photocatalyst is produced is released in the air simultaneously, and then can reach the purpose of complete sterilizing and oxidation.

[0027] Description of drawings:

[0028] Fig. 1: stereo dissected figure of the present utility model

[0029] The 1-airduct; The 2-quartz burner; The 3-deflector; The 4-flow distribution plate; The 41-pore;

[0030] Fig. 2: this utility model cut-away view

[0031] The 6-air; The 11-entrance point; The 12-port of export; The 31-air intake duct;

[0032] The partial enlarged drawing of a position of Fig. 2 (a): Fig. 2

[0033] 5-titanium dioxide; The 32-space;

[0034] Fig. 3: the cut-away view when this utility model is in parallel

[0035] Fig. 4: the cut-away view during this utility model series connection

[0036] The specific embodiment:

[0037] Below in conjunction with preferred embodiment and accompanying drawing, this utility model is further specified:

[0038] Fig. 1 is a stereo dissected figure of the present utility model, organize in the airduct 1 of an inwall tool minute surface and establish: a quartz burner 2, that is merely able to produce ultraviolet is merely able to minute surface deflector 3 and two that the direct air spiral advances and is merely able to flow distribution plate 4 that air is broken up, wherein

[0039] Airduct 1 is to be cylindric, has an entrance point 11 and a port of export 12 (as shown in Figure 2);

[0040] Quartz burner 2 is the center position (as shown in Figure 2) that group is located at above-mentioned airduct 1, and this quartz burner 2 is a kind of U type flat fluorescent tube, the ultraviolet that produced of this quartz burner 2 also optionally has and can carry out the ozoniferous ability of photochemical effect with air 6 except the ability with sterilizing again;

- [0041] Deflector 3 be the helical ring winding be located at above-mentioned quartz burner 2 around (as shown in Figure 2), and the space obstacle between airduct 1 inwall and the quartz burner 2 formed a spiral helicine air intake duct 31, and be to be formed with space 32 between this deflector 3 and the quartz burner 2;
- [0042] Two flow distribution plates 4 are that group is located at the entrance point 11 and the port of export 12 (as shown in Figure 2) of airduct 1 respectively, and are to offer plural pore 41 on this flow distribution plate 4;
- [0043] Titanium dioxide 5 photocatalyst coating series of strata are coated on the top layer of above-mentioned airduct 1, deflector 3 and flow distribution plate 4 (shown in Fig. 2 (a));
- [0044] Pass through said structure, this utility model can effectively prolong air and advance in airduct time of irradiation ultraviolet radiation light, and significantly reduce the short circuit phenomenon of air by this reactor, utilize the direct reflection ultraviolet of inside reactor simultaneously, use its sterilization oxidation sterilizing energy multi-facetedly, make airborne various harmful microorganism and Organic substance, in delay time of contact of reactor, enough ultraviolet energies be can obtain and sterilizing and oxidation operation carried out, and effectively remove antibacterial and virus in airduct residual chance of growing, the oxyradical that photocatalyst is produced is released in the air simultaneously, and then can reach the purpose of complete sterilizing and oxidation.
- [0045] In the time will carrying out the sterilizing operation, only need quartz burner 2 is lighted, and air 6 is forced to send in the airduct 1 (as shown in Figure 2), just can begin to carry out the sterilizing operation.
- [0046] In the time of in air 6 is forced to send into airduct 1 (as shown in Figure 2), most air 6 all can carry out spiral along the air intake duct 31 in the airduct 1 and advance, have only the air 6 of small part to carry out straight ahead via the space between quartz burner 2 and the deflector 3 32, when the air 6 of progressive air 6 of spiral and straight ahead meets with, air 6 can just can mix once (shown in Fig. 2 (a)) again, make each molecule in the air 6 can both increase the probability of accepting the irradiation of high-energy ultraviolet near quartz burner 2, to reach the purpose of complete sterilizing and oxidation.
- [0047] And, twine quartz burners 2 spirals and advance (as shown in Figure 2) because air 6 is a postponing air intake duct 31, be with, air 6 is stranded in the time of accepting ultraviolet light irradiation in the airduct 1 and also can significantly prolongs, and significantly reduce the short circuit phenomenon of air by this reactor, utilize the direct reflection ultraviolet of inside reactor simultaneously, use its sterilization oxidation sterilizing energy multi-facetedly, ultraviolet energy in

the air 6 can be reached carry out the required standard dose of sterilizing operation, and then can effectively eliminate antibacterial in the air 6, virus and other harmful organic substance.

[0048] Moreover, when ultraviolet light irradiation air 6, also can carry out photochemical effect, and then can produce tool sterilization and deodorizing capability air to the air 6 that it shone. Quartz burner 2 also can be selected the fluorescent tube of tool ozone generating ability simultaneously, and in the scope of safety, ozone can be assisted ultraviolet at its dosage of control, produces sterilizing oxidation deodorant and doubles effect.

[0049] Again, when ultraviolet light irradiation is on airduct 1, deflector 3 and flow distribution plate 4, titanium dioxide 5 on the top layer of airduct 1, deflector 3 and flow distribution plate 4, can absorb ultraviolet and transform formation photocatalyst effect (shown in Fig. 2 (a)), and then on the top layer of airduct 1, deflector 3 and flow distribution plate 4, form photocatalyst, can avoid antibacterial and virus in the air 6 to adhere to, to stop antibacterial and the viral probability that remains in the airduct 1.

[0050] In addition, when this utility model is used in the higher hospital of sterilizing demand levels, only need plural airduct 1 is connected (as shown in Figure 4) mutually, just the air 6 that can effectively double is accepted the time of ultraviolet light irradiation, make the ultraviolet energy in the air 6 can reach the standard of the required sterilizing grade of hospital, and then can satisfy the demand of hospital the disinfection operation.

[0051] When this utility model is used in occasion than large space, only need plural airduct 1 (as shown in Figure 3) parallel with one another, the air inflow of air 6 that just can effectively double, and then can satisfy than the demand of large space occasion to air 6 air inflows.

1. eddy current type air disinfection oxidation unit, be mounted in the airduct of an inwall tool minute surface, comprise that a quartz burner, that is merely able to produce ultraviolet is merely able to deflector and two that the direct air spiral advances and is merely able to mushy flow distribution plate that air is broken up, it is characterized in that

This airduct is cylindrical, has an entrance point and a port of export;

This quartz burner group is located at the center position of above-mentioned airduct;

This deflector helical ring winding be located at above-mentioned quartz burner around, and the space obstacle between airduct inwall and the quartz burner formed a spiral helicine air intake duct;

These two flow distribution plates are organized the entrance point and the port of export that is located at airduct respectively, and offer plural pore on this flow distribution plate.

2. eddy current type air disinfection oxidation unit as claimed in claim 1 is characterized in that described quartz burner is a U type flat fluorescent tube.

3. eddy current type air disinfection oxidation unit as claimed in claim 1 is characterized in that described U type flat fluorescent tube is two fluorescent tubes side by side.

4. eddy current type air disinfection oxidation unit as claimed in claim 1 is characterized in that being formed with the space between described deflector and the quartz burner.

5. eddy current type air disinfection oxidation unit as claimed in claim 1 is characterized in that the ultraviolet that described quartz burner produces, and can optionally carry out photochemical effect with air and produce ozone.

6. eddy current type air disinfection oxidation unit as claimed in claim 1 is characterized in that all being coated with on described airduct, deflector and the flow distribution plate layer of titanium dioxide photocatalyst.

7. eddy current type air disinfection oxidation unit as claimed in claim 1 is characterized in that can organizing on the described flow distribution plate and establishes an air filter screen.

8. eddy current type air disinfection oxidation unit as claimed in claim 1 is characterized in that described flow distribution plate can be an air filter screen.

Torino, 7 febbraio 2023

On.  
MINISTERO DELLE IMPRESE E DEL MADE IN  
ITALY  
Dipartim. per l'impresa e l'internazionalizzazione  
Direz. Gen. per la tutela della proprietà industriale  
Uff. Italiano Brevetti e Marchi. Divisione XI  
ROMA

Ns. Rif.: PA082685IT01 – LF/gda

## MINISTERIALE N.: 0038145 dell' 11/02/2022

OGGETTO: Domanda di brevetto per invenzione industriale N. **102021000011783**  
del **07 maggio 2021**  
a nome **ISTITUTO NAZIONALE DI ASTROFISICA**

Facciamo riferimento alla Ministeriale sopra indicata e al relativo Rapporto di Ricerca e Opinione sulla brevettabilità (nel seguito "l'Opinione"), in cui sono state sollevate obiezioni in merito alla presente domanda di brevetto per invenzione industriale.

Si allegano alla presente:

- una stesura modificata del testo, in cui sono evidenziate le modifiche apportate;
- una versione pulita della stesura modificata; e
- tavole dei disegni non modificate

### Emendamento

La rivendicazione 1 è stata emendata incorporando il contenuto della rivendicazione 2 e ulteriormente precisata in accordo con la descrizione (pagina 6 righe 5-8).

In particolare, la rivendicazione 1 emendata introduce la limitazione che il passo del deflettore (10) a forma di elicoide è scelto in modo tale da conseguire una sostanziale coincidenza dell'area di una sezione del condotto (13) con l'area dell'apertura di ingresso (6).

Per superare un rilievo di chiarezza, l'espressione "*intero flusso*", presente nella rivendicazione 1, è stata sostituita dall'espressione più completa suggerita dall'Esaminatore, ossia "*intero flusso di aria entrante dall'apertura di ingresso (6) e uscente dall'apertura di uscita (8)*". Conseguentemente, la rivendicazione 2 è stata cancellata e le restanti rivendicazioni rinumerate.

#### STUDIO TORTA S.p.A.

10121 **TORINO** | Via Viotti, 9 | T. 011 5611320  
20123 **MILANO** | Corso Magenta, 56 | T. 02 48014216  
00187 **ROMA** | Via Barberini, 67 | T. 06 6791589

40122 **BOLOGNA** | Viale Silvani, 6 | T. 051 389122  
31100 **TREVISO** | Viale Appiani, 26 | T. 0422 22199  
47923 **RIMINI** | Via Monte Titano, 136 | T. 0541  
789067

Fax. 011 5622102  
info@studiotorta.it  
www.studiotorta.com



Dato che l' emendamento alla rivendicazione 1 è supportato dalla rivendicazione 2 e, in modo letterale, dalla descrizione, tale emendamento non comporta l'aggiunta di nuova materiale ed è pertanto ammissibile.

### **Novità e altezza inventiva**

L'Opinione considera anticipate le rivendicazioni 1, 2 (principalmente alla luce dell'obiezione di chiarezza), 3, 5, 6 e 11 alla luce dei documenti D1 (US 2020/282086) e D2 (CN 2712359). Le rivendicazioni 4, 7, 8, 9 e 10 risultano, invece, rispondenti al requisito di novità, ma, tra queste, nessuna è considerata brevettabile per insufficiente altezza inventiva.

La Richiedente chiede cortesemente all'Esaminatore di rivedere le conclusioni dell'Opinione sulla base della rivendicazione 1 ora emendata e degli argomenti qui presentati.

La Richiedente ritiene infatti che nessuna delle anteriorità citate illustri o suggerisca un dispositivo di disinfezione secondo la rivendicazione 1 emendata.

In particolare, il dispositivo di D1, con specifico riferimento alle figure 18-19 e paragrafi 62 e 129, comprende un deflettore elicoidale inserito in un involucro tubolare le cui aperture di ingresso e di uscita, non meglio descritte, sembrano coincidere con l'intera sezione del condotto. Pertanto l'involucro tubolare non è provvisto di una apertura di ingresso avente una sezione sostanzialmente uguale alla sezione del condotto elicoidale definito dal deflettore.

Il dispositivo di D2, con specifico riferimento alle figure 1 e 2, presenta pareti di ingresso e di uscita con una pluralità aperture aventi una sezione molto minore della sezione del condotto elicoidale definito dal deflettore.

Ne consegue che la rivendicazione 1 emendata e le sue dipendenti sono nuove rispetto ai documenti D1 e D2.

Per quanto concerne l'altezza inventiva, il dispositivo secondo la rivendicazione 1 emendata offre il vantaggio tecnico di evitare brusche variazioni di velocità e pressione del flusso di aria in ingresso con annessi benefici in termini di efficacia di disinfezione. Si consegue questo vantaggio grazie al fatto che la sezione del condotto elicoidale (13) del presente dispositivo presenta un'area circa uguale a quella dell'apertura di ingresso (6).

Come detto sopra, D1 e D2 non illustrano una sezione del condotto elicoidale di area circa uguale a quella dell'apertura di ingresso. In particolare, non è descritto che il passo dell'elicoide di D1 e D2 sia scelto in modo che la sezione del condotto elicoidale presenti un'area circa uguale a quella dell'apertura di ingresso.

Pertanto, a partire da D1 il tecnico del ramo non avrebbe potuto trovare una soluzione al problema tecnico sopra evidenziato nel documento D2, e viceversa.

Di conseguenza, per i motivi sopra esposti, la Richiedente ritiene che la rivendicazione 1 emendata e sue dipendenti, siano non solo nuove, ma anche originali rispetto a D1 o D2 da soli o in combinazione.

### **Altre osservazioni**

Per quanto riguarda le obiezioni di mancanza di chiarezza relativamente alla rivendicazione 1 sollevate dall'Esaminatore, si osserva quanto segue.



L'espressione "sostanzialmente a tenuta", giudicata poco chiara, è stata mantenuta in quanto è evidente al tecnico del ramo che l'effetto tecnico dell'invenzione può essere realizzato anche nel caso in cui il deflettore sia montato all'interno del corpo cavo con un proprio bordo esterno sostanzialmente a contatto del corpo cavo ma in presenza di giochi di montaggio che potrebbero dare luogo ad un'imperfetta tenuta, o comunque in assenza di mezzi specifici per realizzare la tenuta.

La Richiedente ritiene inoltre ingiustificato rimuovere l'espressione "o in prossimità delle rispettive pareti di base" in quanto la possibilità che l'apertura di ingresso e l'apertura di uscita siano ricavate sulla superficie laterale in prossimità delle rispettive pareti di base è prevista nella seconda forma di attuazione dell'invenzione illustrata in figura 3 e dettagliata a pagina 10 della presente domanda di brevetto.

Inoltre, la Richiedente non ritiene necessario specificare ulteriormente la posizione della sorgente (15) di radiazioni UV-C disposta all'interno del corpo cavo (2), in quanto caratteristica non essenziale dell'invenzione, dal momento che la sua funzione tecnica di disinfezione può essere validamente espletata variando la posizione all'interno del corpo cavo (2).

Infine, la Richiedente considera superate le altre obiezioni di mancanza di chiarezza in base agli emendamenti apportati alla rivendicazione 1. .

### **Unità dell'invenzione**

Per quanto concerne la presunta violazione "a posteriori" del principio di unità tra le rivendicazioni di dispositivo (rivendicazione 1) e la rivendicazione di sistema (ora rivendicazione 11), si osserva che tale rivendicazione dipende dalla rivendicazione 1, ritenuta valida per quanto sopra esposto.

Le caratteristiche del dispositivo rivendicate nella rivendicazione 1, che si intende incorporata nella rivendicazione 11, sono quindi comuni alle due rivendicazioni e assicurano il rispetto del principio di unità.

\*\*\*\*\*

Un serio e onesto sforzo è stato fatto per porre questa domanda in condizione di soddisfare i requisiti formali e sostanziali previsti dal Codice di Proprietà Industriale e, in assenza di ulteriore e più pertinente stato dell'arte, è cortesemente sollecitata la concessione della presente domanda di brevetto per invenzione industriale in base all'Art. 173 comma 9 del Codice di Proprietà industriale.

Distinti saluti

Luigi Franzolin



TITOLO: "DISPOSITIVO PER LA DISINFEZIONE DI UN FLUSSO DI ARIA MEDIANTE RADIAZIONI UV-C E SISTEMA DI RESPIRAZIONE ASSISTITA COMPRENDENTE TALE DISPOSITIVO"

#### RIASSUNTO

Dispositivo per la disinfezione di un flusso di aria, comprendente un corpo cavo (2) avente un asse A, una parete laterale (3) e due pareti di base (4,5) provviste di superfici interne riflettenti, un'apertura di ingresso (6) e un'apertura di uscita (8) ricavate nelle rispettive pareti di base e almeno una sorgente (15) di radiazioni UV-C disposta all'interno del corpo cavo (2), e un deflettore (10) a forma di elicoide alloggiato assialmente nel corpo cavo (2); in cui il corpo cavo (2) è cilindrico e un bordo esterno del deflettore (10) coopera sostanzialmente a tenuta con la superficie interna (12) della parete laterale (3) del corpo cavo (2) in modo da definire con detta parete laterale (3) un condotto elicoidale (13) percorso dall'intero flusso. Il dispositivo può essere utilizzato in sistemi di respirazione assistita per la disinfezione dell'aria espirata da un paziente.

FIGURA PRINCIPALE: Figura 1

## DESCRIZIONE

del brevetto per invenzione industriale dal titolo:

“DISPOSITIVO PER LA DISINFEZIONE DI UN FLUSSO DI ARIA MEDIANTE  
RADIAZIONI UV-C E SISTEMA DI RESPIRAZIONE ASSISTITA  
COMPRENDENTE TALE DISPOSITIVO”

di ISTITUTO NAZIONALE DI ASTROFISICA

di nazionalità italiana

con sede: VIALE DEL PARCO MELLINI 84

00136 ROMA (RM)

Inventori: LOMBINI Matteo, ZANUTTA Alessio, BIANCO Andrea,  
LESSIO Luigi, CORTECCHIA Fausto, MALAGUTI Giuseppe, PARESCHI  
Giovanni, DIOLAITI Emiliano, DE ROSA Adriano

\*\*\*\* \* \* \*

La presente invenzione è relativa ad un dispositivo per la disinfezione di un flusso di aria mediante radiazioni UV-C. L'invenzione trova sue forme di applicazione preferite nella disinfezione dell'aria espirata da un paziente sottoposto a respirazione assistita non invasiva.

In questo periodo di emergenza dovuto alla pandemia Covid-19, sta assumendo un ruolo fondamentale la disinfezione degli ambienti a causa dell'elevata infettività. Per la disinfezione ambientale si possono utilizzare tecniche collaudate di germicidi, radiazione UV, ecc.

Più critico è il trattamento dell'aria che proviene direttamente da un paziente a cui sia stato applicato un

ausilio per la respirazione, per esempio, in reparti ospedalieri per malati subacuti. In questi casi, non sempre l'aria è trattata prima di essere reimpressa nell'ambiente e l'unica soluzione per tutelare pazienti già fragili e operatori sanitari dall'esposizione ai patogeni consiste nel dotare tutti i soggetti di dispositivi di protezione individuale (DPI). Ciò comporta rischi non trascurabili in caso di utilizzo non corretto dei DPI e per il loro smaltimento. Anche nel caso in cui l'aria espirata dal paziente viene trattata prima di essere reimpressa nell'ambiente, ad esempio mediante filtri elettrostatici o a membrana, i filtri devono essere cambiati dopo alcune ore di servizio, con costi notevoli di gestione e smaltimento, e con l'ulteriore difficoltà di seguire protocolli stringenti per mantenere il livello di igiene richiesto.

Nell'ottica di superare le criticità connesse con l'uso di filtri per trattare l'aria espirata da un paziente sottoposto ad ossigenoterapia non invasiva, sono stati sviluppati dispositivi di disinfezione UV, in particolare sistemi UV che emettono radiazioni appartenenti alla banda UV-C (tra 250 e 280 nm), attraverso i quali viene fatto passare il flusso d'aria. Tuttavia, tali sistemi UV, per raggiungere adeguati livelli di disinfezione dell'aria, richiedono un dosaggio di radiazioni di diversi mJ/cm<sup>2</sup> (variabile a seconda del microorganismo da inattivare) che

risulta ottenibile utilizzando sorgenti di potenza relativamente elevata e/o una permanenza relativamente lunga dell'aria in un'area confinata soggetta alle radiazioni.

Ne consegue che i sistemi noti hanno limiti applicativi notevoli; in particolare, non sono adatti alla realizzazione di soluzioni compatte, portatili e/o facilmente applicabili a sistemi di respirazione assistita ad alto flusso.

WO 92/20974 A1 descrive un dispositivo per la disinfezione di un flusso d'aria turbolento e ad elevata portata in un condotto di un sistema di condizionamento di ambienti mediante radiazione UV. Il dispositivo comprende un deflettore di ingresso provvisto di una pluralità di aperture ed atto a rendere uniforme il flusso d'aria, ed una pluralità di lampade UV longitudinali intorno alle quali sono disposti deflettori elicoidali aventi lo scopo di creare un flusso rotatorio e sostanzialmente laminare di aria intorno alle lampade.

Il suddetto dispositivo non può essere utilizzato efficacemente in sistemi di respirazione assistita a causa delle sue elevate dimensioni; inoltre, poiché il flusso in tali sistemi è già sostanzialmente laminare, il dispositivo suddetto sarebbe sostanzialmente inefficace.

Scopo della presente invenzione è la realizzazione di un dispositivo per la disinfezione di un flusso di aria che sia privo degli inconvenienti dei dispositivi noti e sopra

specificati.

In particolare, scopo della presente invenzione è quello di realizzare un dispositivo compatto e portatile per la disinfezione di un flusso d'aria espirata da un paziente sottoposto a respirazione assistita non invasiva.

Il suddetto scopo è raggiunto da un dispositivo secondo la rivendicazione 1.

La presente invenzione è inoltre relativa a un sistema di respirazione assistita secondo la rivendicazione 12.

L'invenzione permette una maggiore efficacia di inattivazione di microorganismi patogeni presenti nell'aria espirata dal paziente per mezzo di radiazione UV-C grazie all'introduzione di un percorso forzato con traiettoria elicoidale che assicura una permanenza relativamente lunga dell'aria nel dispositivo.

L'impiego di LED come sorgente di radiazione UV permette di combinare un'alta efficienza luminosa, dimensioni ridotte, robustezza e lunga durata.

Ciò consente di realizzare un dispositivo compatto che può essere vantaggiosamente integrato a sistemi di respirazione assistita esistenti.

Per una migliore comprensione della presente invenzione vengono descritte nel seguito alcune forme di attuazione preferite con riferimento ai disegni allegati, nei quali:

la figura 1 è una vista prospettica e schematica di un

dispositivo di disinfezione secondo l'invenzione;

la figura 2 è uno schema che illustra una forma di attuazione di un sistema di respirazione assistita provvisto di un dispositivo secondo la presente invenzione; e

la figura 3 è una vista prospettica di una seconda forma di attuazione di un dispositivo di disinfezione secondo l'invenzione.

Con riferimento alla figura 1, è illustrato schematicamente un esempio di attuazione di un dispositivo di disinfezione 1 secondo la presente invenzione.

Il dispositivo 1 comprende un corpo cavo 2 provvisto di una parete laterale 3 di forma cilindrica di asse A e due pareti di base 4, 5. Il corpo 2 comprende inoltre un'apertura di ingresso 6 ricavata al centro della parete di base 4 e comunicante con un condotto di ingresso 7, e di un'apertura di uscita 8, comunicante con un condotto di uscita 9 e ricavata al centro della parete di base 5.

Il dispositivo 1 comprende un deflettore 10 a forma di elicoide coassiale al corpo cavo 2 ed alloggiato al suo interno, il cui bordo esterno è tangente ad una superficie interna 12 della parete laterale 3 del corpo cavo 2 in modo da cooperare sostanzialmente a tenuta con la stessa.

Preferibilmente, il deflettore 10 è a forma di elicoide rigato. Nell'esempio illustrato, il deflettore 10 è a forma di elicoide retto con generatrici radiali estendentisi

dall'asse A alla superficie interna 12 della parete laterale 3.

Il deflettore 10 forma pertanto, con la parete laterale 3 del corpo cavo 2 un condotto elicoidale 13.

Convenientemente, il passo dell'elicoide è scelto in modo che una sezione del condotto 13 presenti un'area circa uguale a quella dell'apertura di ingresso 6, mentre la sua lunghezza, misurata lungo un asse elicoidale del condotto stesso, è compresa tra 5 e 10 volte la lunghezza assiale del corpo cavo 2.

Il dispositivo 1 comprende infine una o più sorgenti 15 di radiazioni UV-C, preferibilmente di una lunghezza d'onda compresa nel campo 250-280 nm.

Le sorgenti 15 sono preferibilmente costituite da LED.

Nell'esempio illustrato, le sorgenti 15 sono disposte sulla superficie interna 12 della parete laterale 3, ad esempio lungo una generatrice assiale di tale superficie, ed equispaziate tra loro di una distanza pari al passo dell'elicoide, in modo tale che ciascuna sorgente sia posta in posizione intermedia tra due spire successive dell'elicoide.

In alternativa, le sorgenti 15 possono essere disposte alternate su generatrici opposte della superficie 12, oppure lungo un percorso elicoidale estendentesi lungo il condotto elicoidale 13.

Le sorgenti 15 possono essere alimentate da una batteria 16, convenientemente incorporata nel dispositivo 1.

La superficie interna 12 della parete laterale 3, così come le superfici interne delle pareti di base 4, 5 non interessate dalle aperture 6, 8, sono riflettenti (speculari o diffondenti). Ai fini della presente invenzione, il termine "riflettente" viene utilizzato ad indicare una superficie o rivestimento avente riflettanza di almeno 0.8 (ovvero 80%).

Ad esempio, tali superfici possono essere definite da un film di alluminio con riflettanza  $\rho=0.92$ .

Convenientemente, anche il deflettore 10 presenta una superficie riflettente.

Pertanto, il corpo cavo 2, grazie alla sua superficie totale interna riflettente, si comporta come una cavità ottica che genera un effetto moltiplicativo dell'intensità di illuminazione dovuto alle riflessioni multiple delle radiazioni al proprio interno. Anche il deflettore 10, se realizzato con materiale riflettente, contribuisce alla moltiplicazione dell'intensità per effetto di riflessioni multiple.

Tale effetto moltiplicativo è tanto maggiore quanto maggiore è la riflettanza del rivestimento interno e del deflettore 10. Altri materiali adatti a costituire un rivestimento riflettente possono essere coperture riflettenti metalliche (con superficie speculare o diffondente)

depositate sotto vuoto o con altri metodi, o coperture riflettenti depositate sotto vuoto con struttura a multistrato contenenti materiali dielettrici (ad esempio  $\text{SiO}_2$ ) per ottenere un'alta riflettività nella regione UV-C e al contempo filtrare altre bande e proteggere la superficie rispetto a perdite di riflettività (ad esempio per ossidazione). Il corpo cavo 2 può essere anche costituito da una lamiera metallica (ad esempio Alluminio), con superficie interna riflettente (speculare o diffondente), opportunamente lavorata.

Il volume di aria contaminato possiede un bassissimo assorbimento alle radiazioni UV, dell'ordine di grandezza dell'1%, e non diminuisce perciò l'intensità luminosa in quantità significative.

Alle velocità di flusso tipicamente associate ad un'applicazione ad alto flusso come ad esempio nel caso di un casco di iperventilazione, dell'ordine di grandezza di circa 5 m/s, l'aria mantiene un flusso sostanzialmente laminare. Il tempo di permanenza dell'aria all'interno del dispositivo 1, supponendo che la velocità si mantenga inalterata rispetto ad un dispositivo comparativo privo del deflettore 10, aumenta di un fattore compreso tra 5 e 10. Pertanto, a parità di densità di energia di irraggiamento, aumenta proporzionalmente il dosaggio delle radiazioni sul flusso e conseguentemente l'efficacia di disinfezione.

In figura 2 è illustrato nel suo complesso con 20 un sistema di ventilazione assistita non invasivo.

Il sistema comprende essenzialmente, in modo noto:

- un dispositivo ventilatore 21, avente lo scopo di produrre un flusso di aria o eventualmente una miscela gassosa di aria arricchita con ossigeno (nel seguito per brevità "l'aria");
- un dispositivo di condizionamento 22 dell'aria avente lo scopo di controllarne temperatura e umidità; e
- un dispositivo 23 di interfaccia paziente/ventilatore, avente lo scopo di trasportare l'aria fino alle vie respiratorie esterne del paziente.

Il dispositivo di interfaccia 23 può essere rappresentato, ad esempio, da un casco di ventilazione. La tipologia di interfaccia dipende essenzialmente dal flusso d'aria somministrato.

Come schematizzato in figura 2, in alcuni casi e prevalentemente nei sistemi ad alto flusso (ad esempio nei caschi di ventilazione utilizzati in ambito ospedaliero), l'aria espirata viene incanalata in un condotto di emissione 25, comunicate con il dispositivo 1 realizzato secondo l'invenzione. Pertanto, l'aria contaminata, contenuta nel condotto di emissione 25, viene fatta passare attraverso il dispositivo di disinfezione 1 prima di essere reimpressa nell'ambiente tramite il condotto di uscita 9.

In figura 3 è illustrata una variante del dispositivo di disinfezione di figura 1 in cui i condotti di ingresso 7 e di uscita 9 sono realizzati sulla parete laterale 3 del corpo 2, in prossimità delle rispettive pareti di base 4, 5. I condotti 7, 9 si estendono lungo rispettivi prolungamenti del condotto elicoidale 13, ovvero in direzione sostanzialmente tangenziale, in modo da non determinare brusche variazioni di velocità o pressione del flusso in ingresso nel dispositivo e in uscita dallo stesso.

Da un esame delle caratteristiche dei dispositivi 1 realizzati secondo la presente invenzione sono evidenti i vantaggi che essa consente di ottenere.

L'incremento del tempo di permanenza dell'aria nel dispositivo 1 dovuto al prolungamento del suo cammino lungo una traiettoria elicoidale imposta dal deflettore 10 consente un'efficace disinfezione di aria laminare ad alto flusso tramite le molteplici riflessione delle radiazioni UV-C entro il dispositivo 1. Pertanto, il dispositivo 1 realizzato secondo la presente invenzione può essere implementato nei sistemi di respirazione che si avvalgono di interfacce ventilatore/paziente ad alto flusso, come ad esempio nella soluzione di figura 2.

Risulta infine chiaro che al dispositivo 1 illustrato possono essere apportate modifiche e varianti che non escono dall'ambito di tutela definito dalle rivendicazioni.

## RIVENDICAZIONI

1. Dispositivo per la disinfezione di un flusso di aria, comprendente un corpo cavo (2) avente un asse (A), una parete laterale (3) e due pareti di base (4,5) provviste di superfici interne riflettenti, un'apertura di ingresso (6) e un'apertura di uscita (8) ricavate nelle, o in prossimità delle, rispettive pareti di base, almeno una sorgente (15) di radiazioni UV-C disposta all'interno del corpo cavo (2), e un deflettore (10) a forma di elicoide alloggiato assialmente nel corpo cavo (2);

caratterizzato dal fatto che il corpo cavo (2) è cilindrico e che un bordo esterno del deflettore (10) coopera sostanzialmente a tenuta con una superficie interna (12) della parete laterale (3) del corpo cavo (2) in modo da definire con detta parete laterale (3) un condotto elicoidale (13) percorso dall'intero flusso di aria entrante dall'apertura di ingresso (6) e uscente dall'apertura di uscita (8), in cui il passo del deflettore (10) a forma di elicoide è scelto in modo che una sezione del condotto (13) presenti un'area circa uguale a quella dell'apertura di ingresso (6).

2. Dispositivo secondo la rivendicazione 1, comprendente un condotto di ingresso (7) e un condotto di uscita (9) disposti lungo rispettivi prolungamenti del condotto elicoidale (13).

3. Dispositivo secondo una delle rivendicazioni precedenti, in cui il condotto elicoidale (13) presenta una lunghezza compresa tra 5 e 10 volte la lunghezza assiale del corpo cavo (2).

4. Dispositivo secondo una delle rivendicazioni precedenti, in cui il deflettore (10) è a forma di elicoide rigato.

5. Dispositivo secondo una delle rivendicazioni precedenti, in cui il deflettore (10) è a forma di elicoide retto.

6. Dispositivo secondo una delle rivendicazioni precedenti, in cui il deflettore (10) presenta una superficie riflettente.

7. Dispositivo secondo la rivendicazione 6, in cui le superfici interne del corpo cavo (2) e la superficie del deflettore (10) hanno una riflettanza pari ad almeno 0.8 (80%).

8. Dispositivo secondo la rivendicazione 7, in cui almeno una di dette superfici presenta un rivestimento comprendente un film di alluminio.

9. Dispositivo secondo la rivendicazione 7 o 8, caratterizzato dal fatto che almeno una di dette superfici è costituita da un materiale otticamente speculare nella banda UV-C.

10. Dispositivo secondo una delle rivendicazioni

precedenti, in cui la sorgente (15) di radiazioni UV-C comprende uno o più LED disposti sulla superficie interna (12) della parete laterale (3) del corpo cavo (2).

11. Sistema di respirazione assistita comprendente un ventilatore (21), un dispositivo di condizionamento (22), un dispositivo di interfaccia (23) per trasportare un flusso prodotto dal ventilatore (21) verso le vie respiratorie esterne del paziente e un dispositivo di disinfezione (1) secondo una qualsiasi delle rivendicazioni precedenti, collegato al dispositivo di interfaccia (23) tramite un condotto di emissione (25), in modo da intercettare l'aria espirata dal paziente.

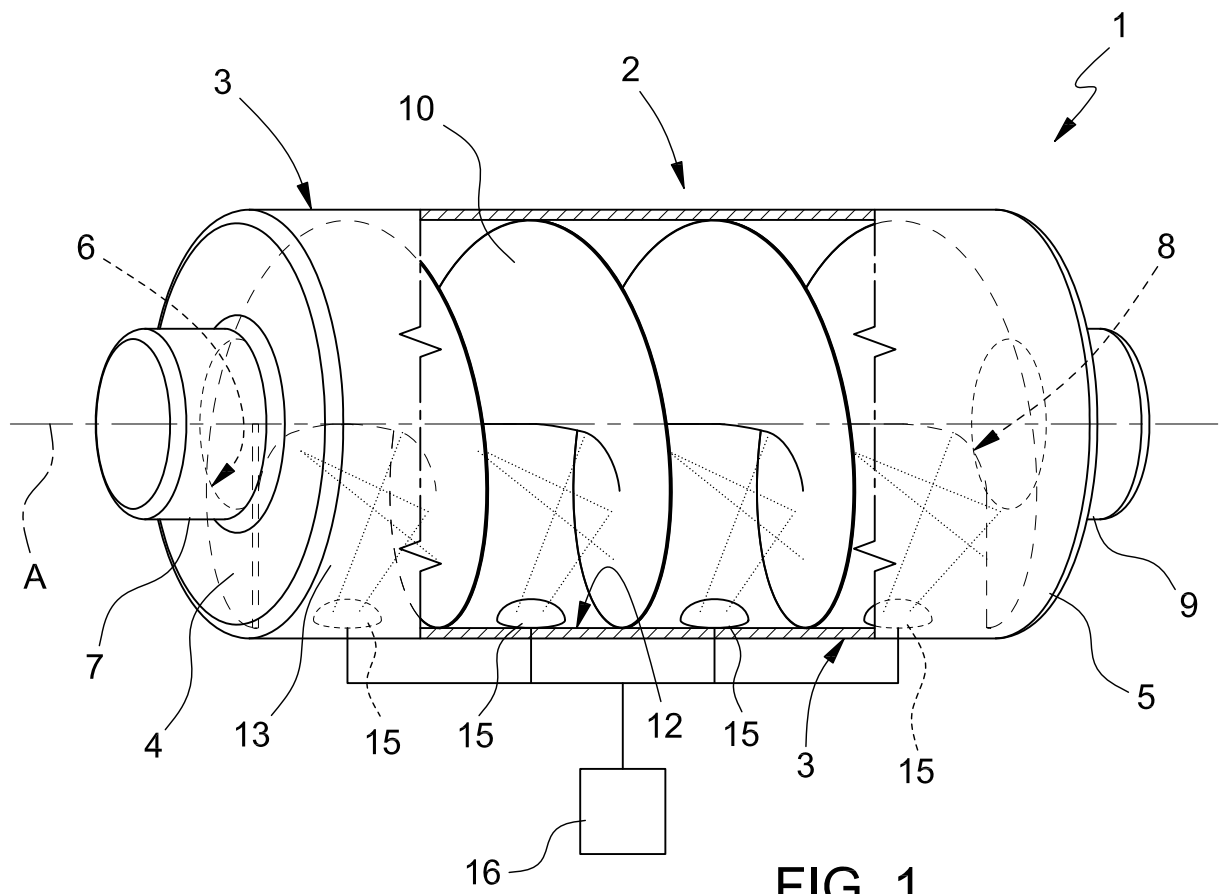


FIG. 1

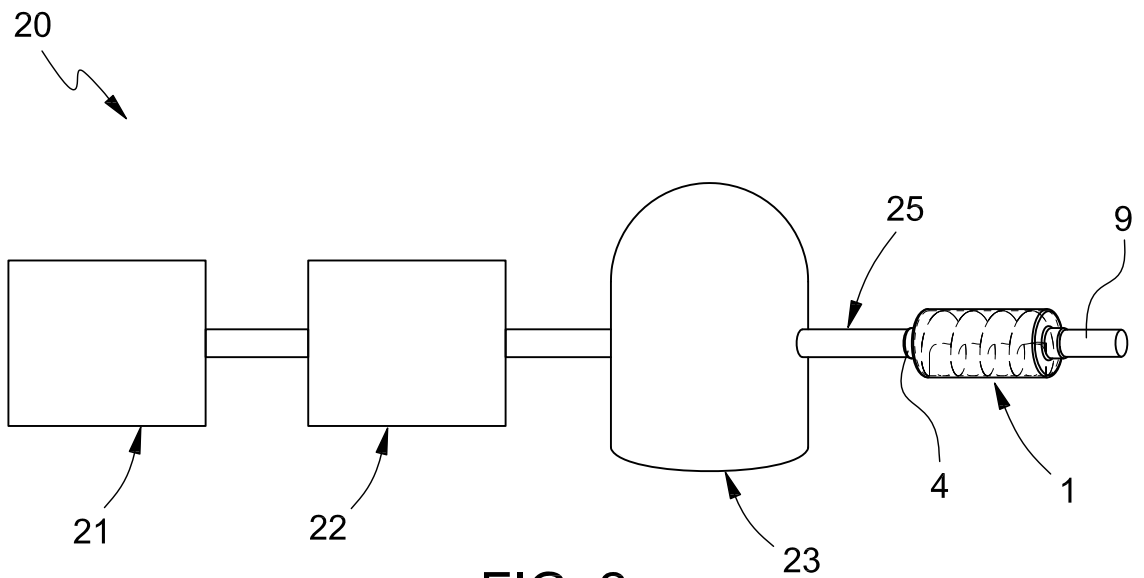


FIG. 2

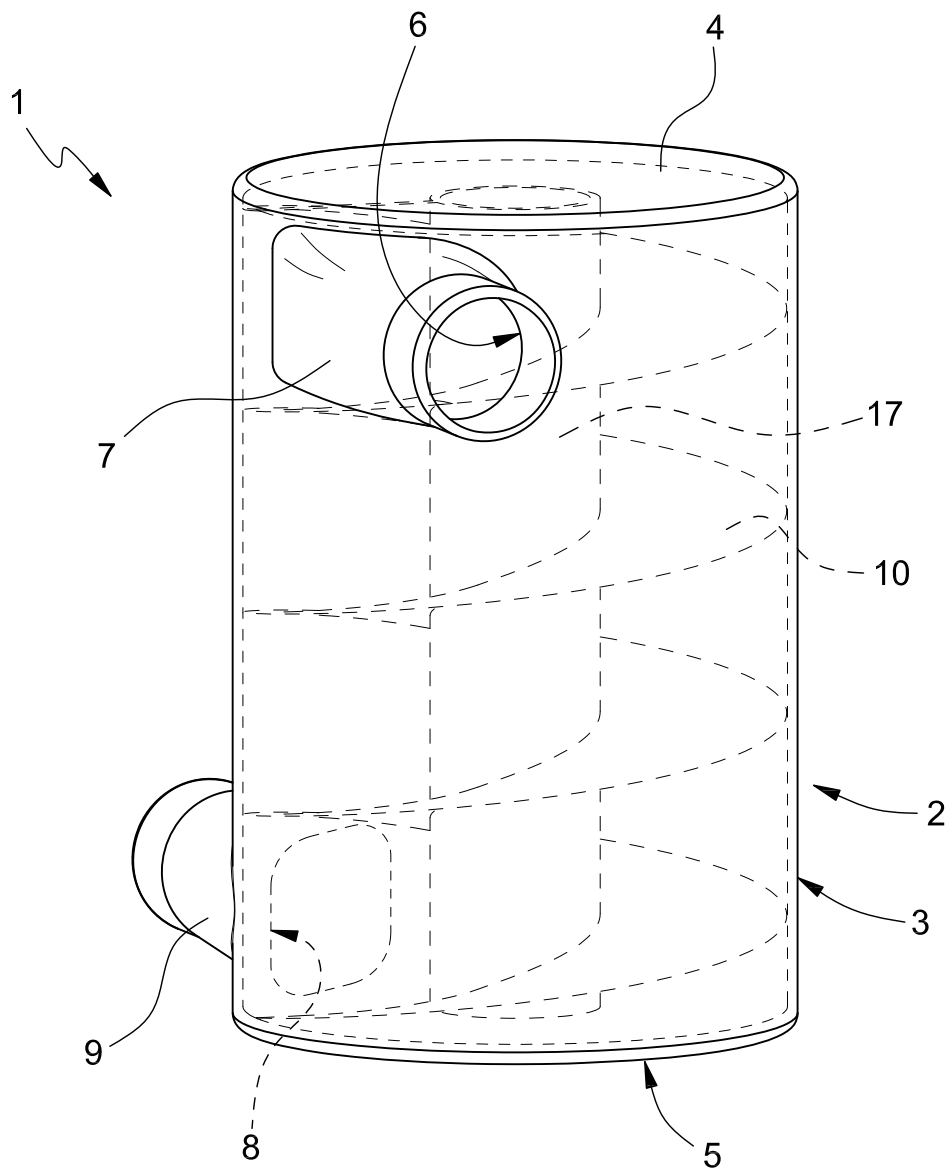


FIG. 3



# Ministero delle Imprese e del Made in Italy

DIREZIONE GENERALE PER LA TUTELA DELLA PROPRIETÀ INDUSTRIALE - UIBM

## ATTESTATO DI BREVETTO PER INVENZIONE INDUSTRIALE

Il presente brevetto viene concesso per l'invenzione oggetto della domanda:

**N. 102021000011783**

TITOLARE/I: • ISTITUTO NAZIONALE DI ASTROFISICA 100.0%

Franzolin Luigi

DOMICILIO: Studio Torta S.p.A.  
via Viotti 9  
10121 Torino

INVENTORE/I: • DE ROSA ADRIANO  
• DIOLAITI EMILIANO  
• PARESCHI GIOVANNI  
• MALAGUTI GIUSEPPE  
• CORTECCHIA FAUSTO  
• LESSIO LUIGI  
• BIANCO ANDREA  
• ZANUTTA ALESSIO  
• LOMBINI MATTEO

TITOLO: DISPOSITIVO PER LA DISINFEZIONE DI UN FLUSSO DI ARIA MEDIANTE RADIAZIONI  
UV-C E SISTEMA DI RESPIRAZIONE ASSISTITA COMPRENDENTE TALE DISPOSITIVO

CLASSIFICA: A61L

DATA DEPOSITO: 07/05/2021

Il brevetto è concesso con ricerca di anteriorità parziale (art.4, comma 7, DM 27.6.2008)

Roma, 22/05/2023

Il Dirigente della Divisione VII

*Loredana Guglielmetti*